

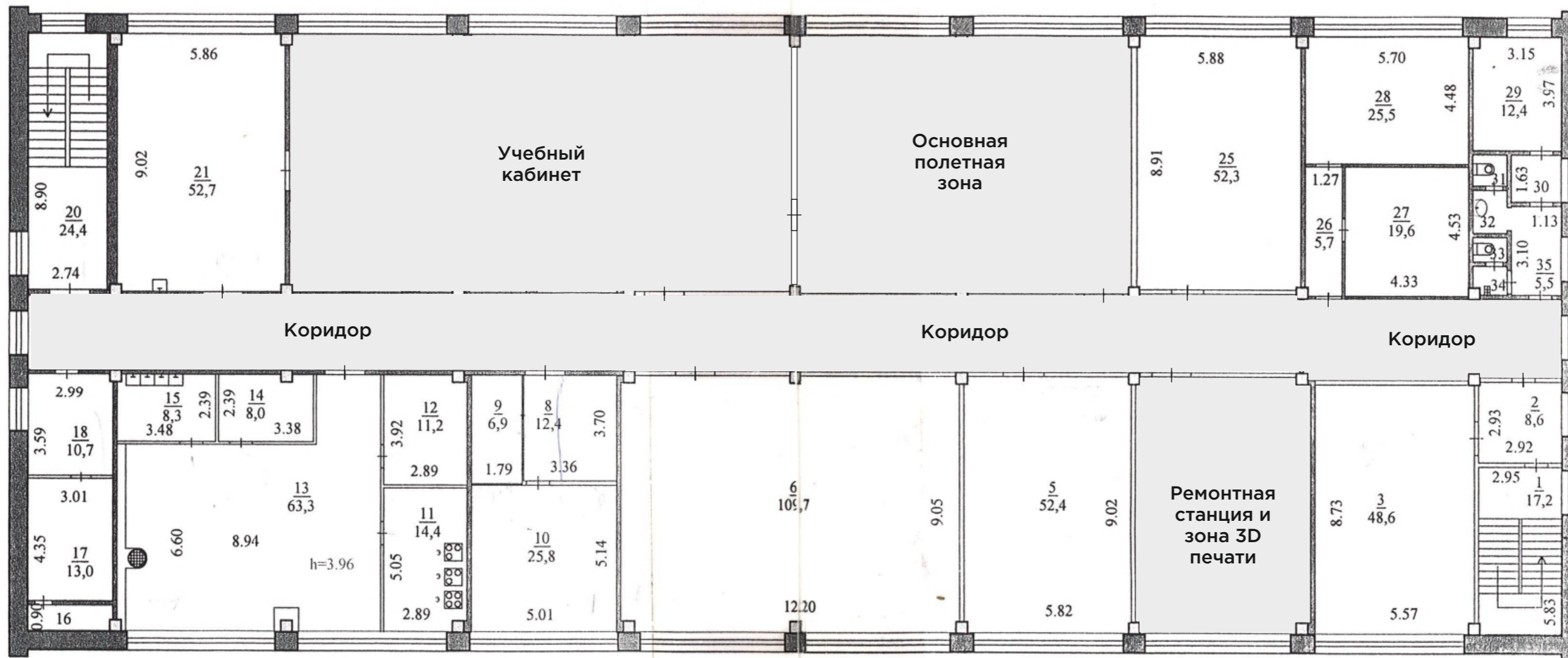


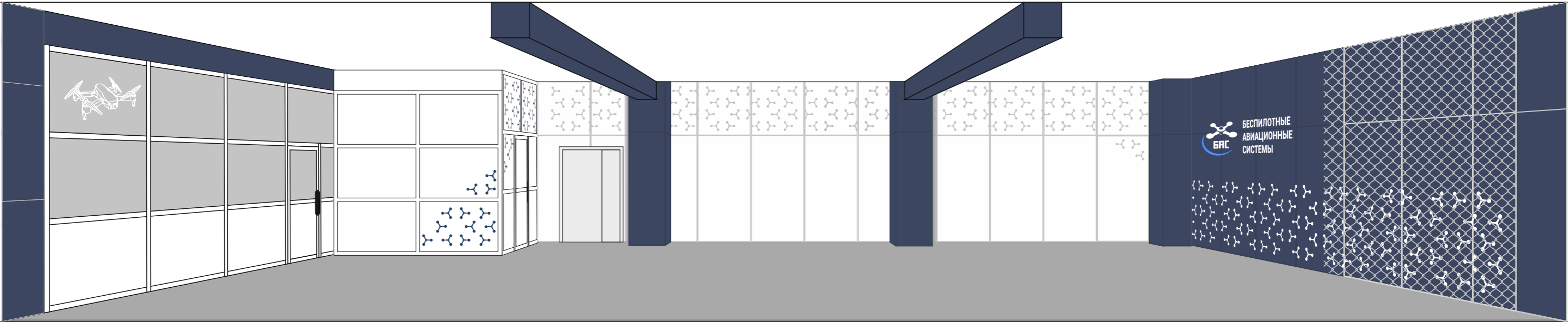
Архангельский политехнический техникум

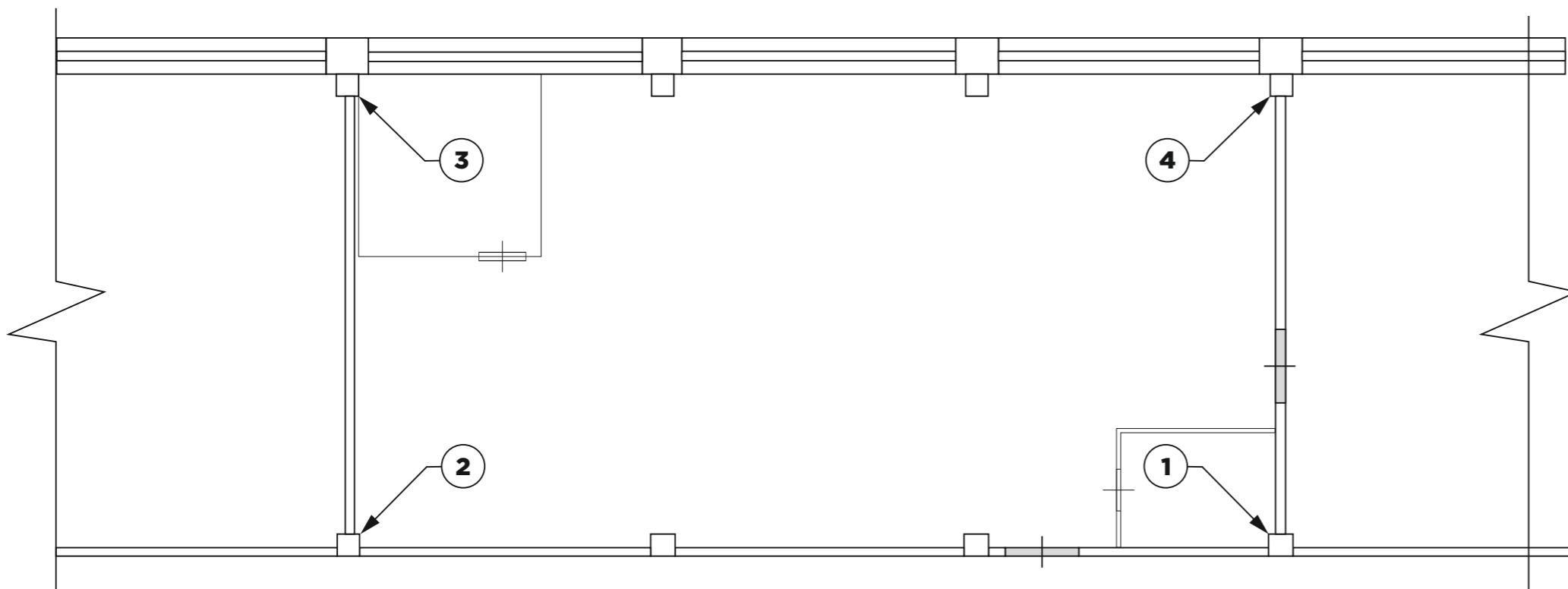
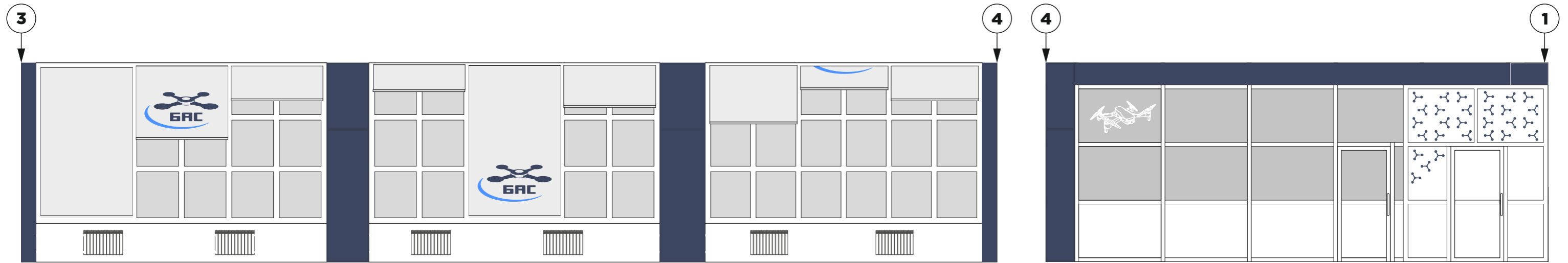
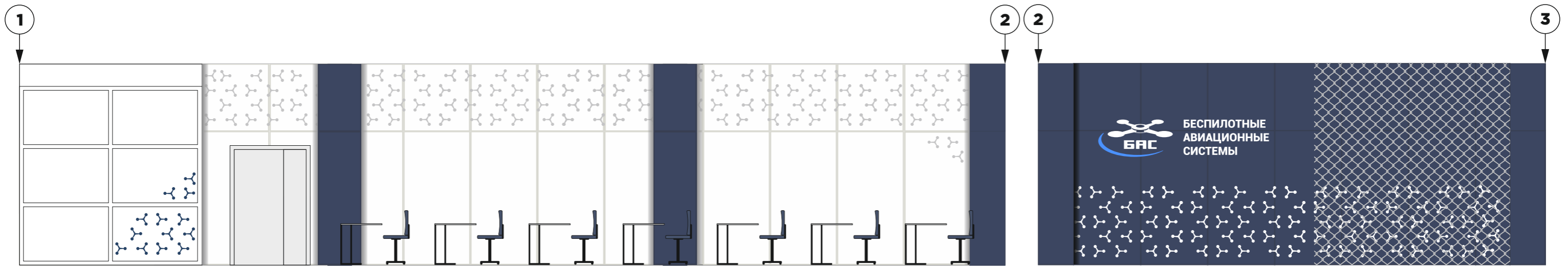
**ПОЛИТЕХ**

## Дизайн-проект

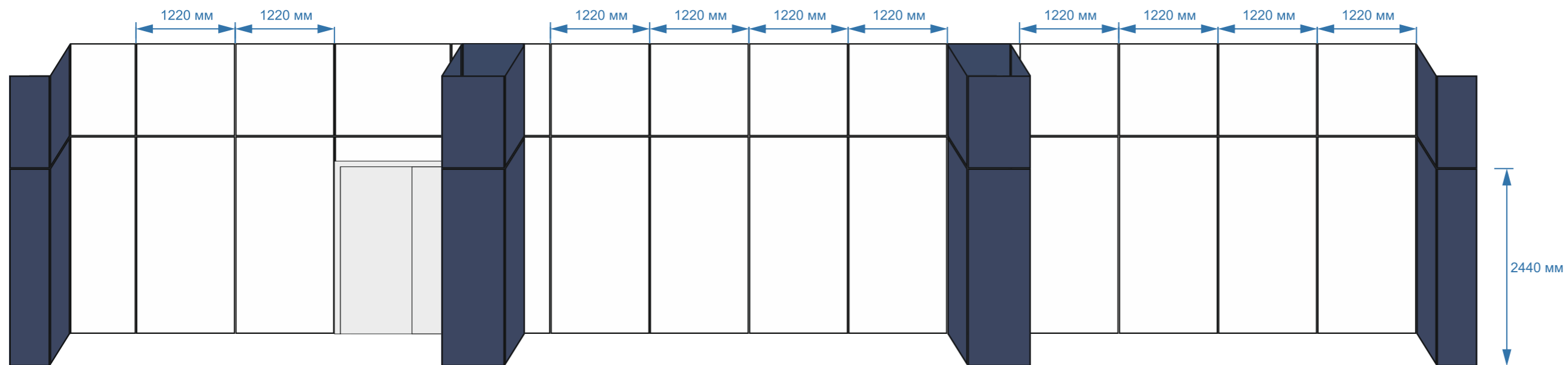
оформления помещений центра практической подготовки  
для реализации образовательных процессов по разработке,  
производству и эксплуатации беспилотных авиационных систем  
ГАПОУ АО «Архангельский политехнический техникум»  
расположенный на втором этаже учебно-производственной  
мастерской по адресу: г. Архангельск, пр. Обводный канал, д. 2, 2 этаж







## Стена 1-2



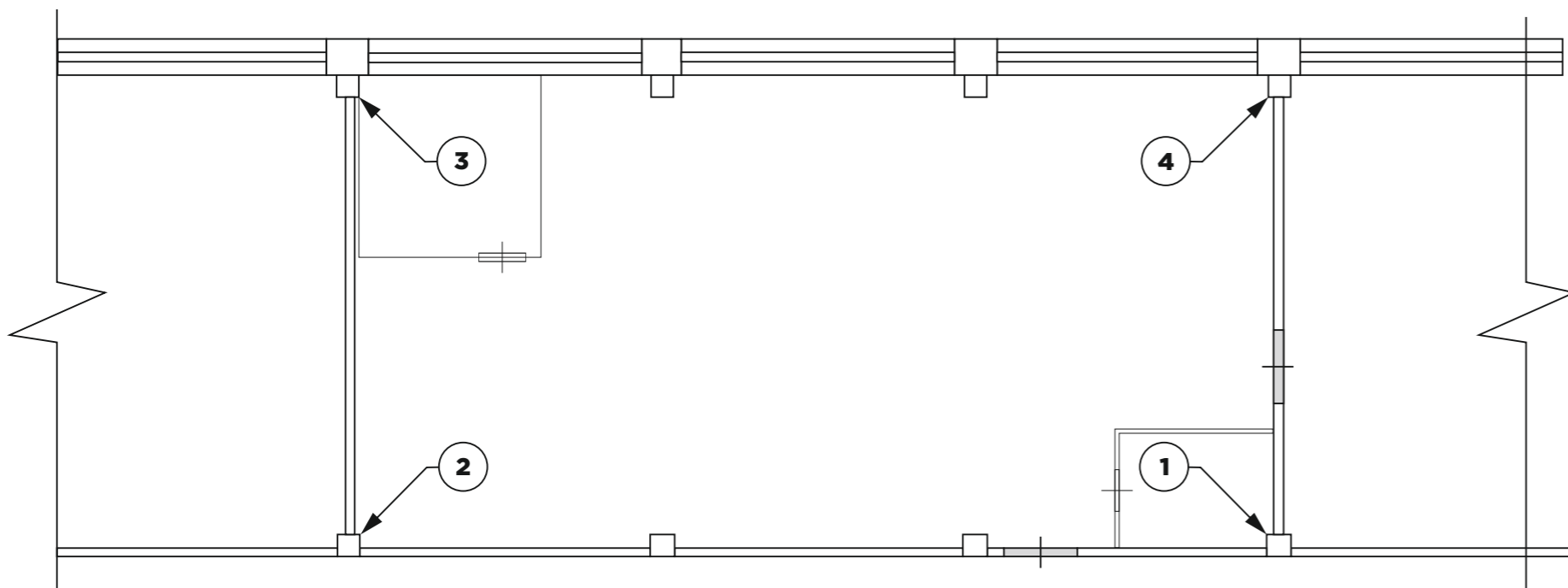
## Цвет панелей



RAL 9003

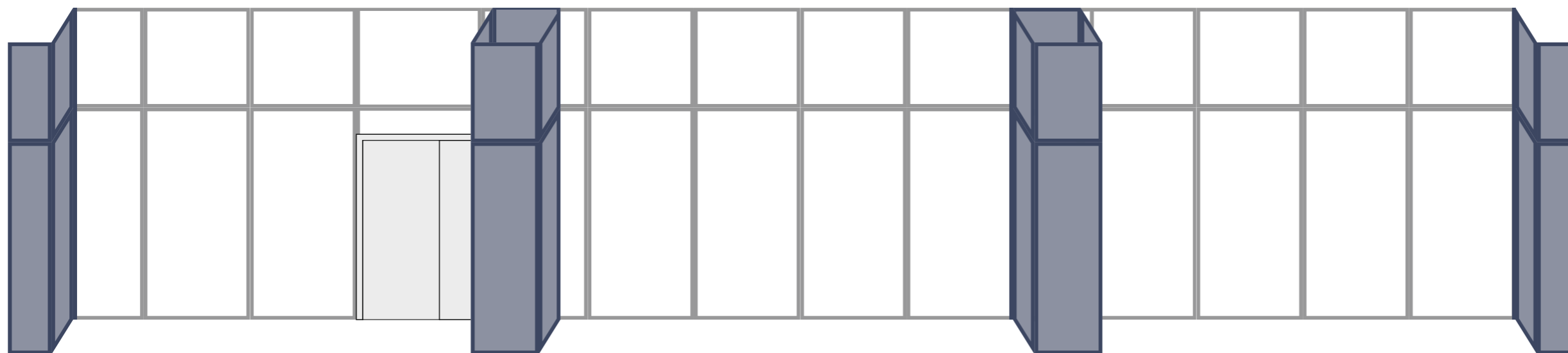


RAL 5003



Примечание: размеры по проекту могут отличаться от реальных. Уточнить по месту. Соблюсти пропорции

Стена 1-2



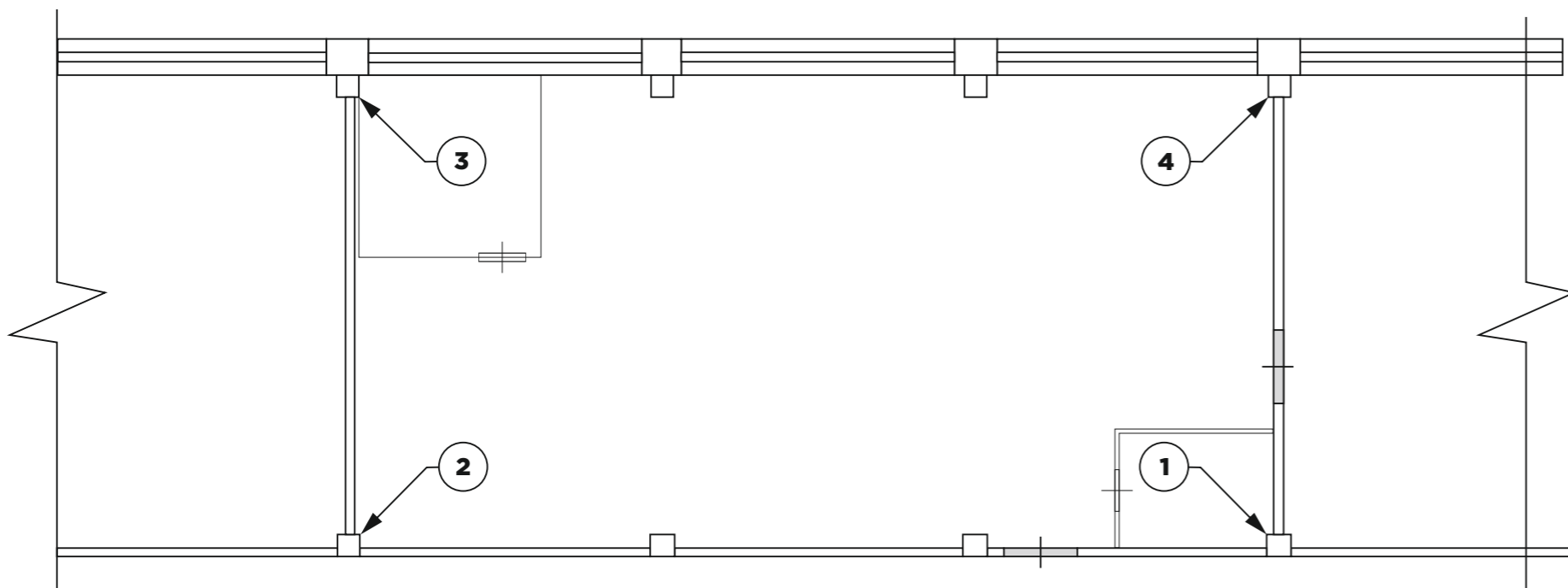
Цвет профилей



RAL 9003

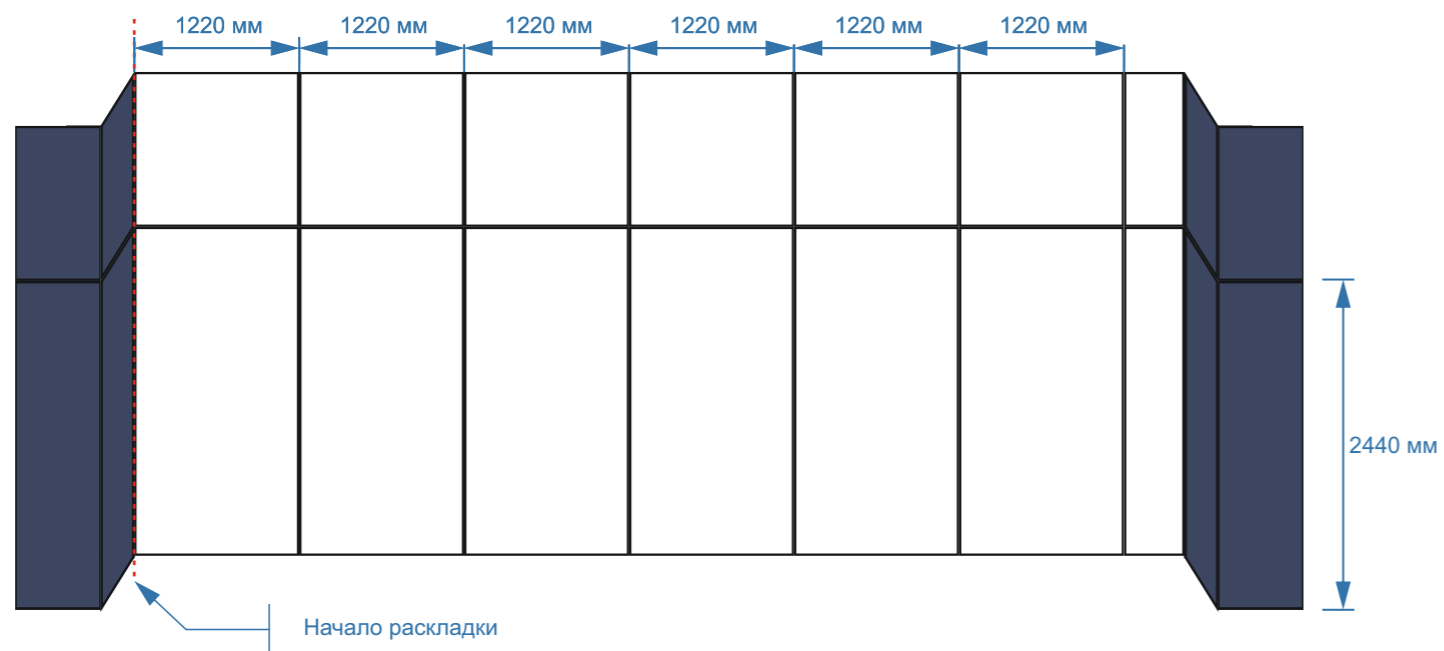


RAL 5003



Примечание: размеры по проекту могут отличаться от реальных. Уточнить по месту. Соблюсти пропорции

## Стена 2-3



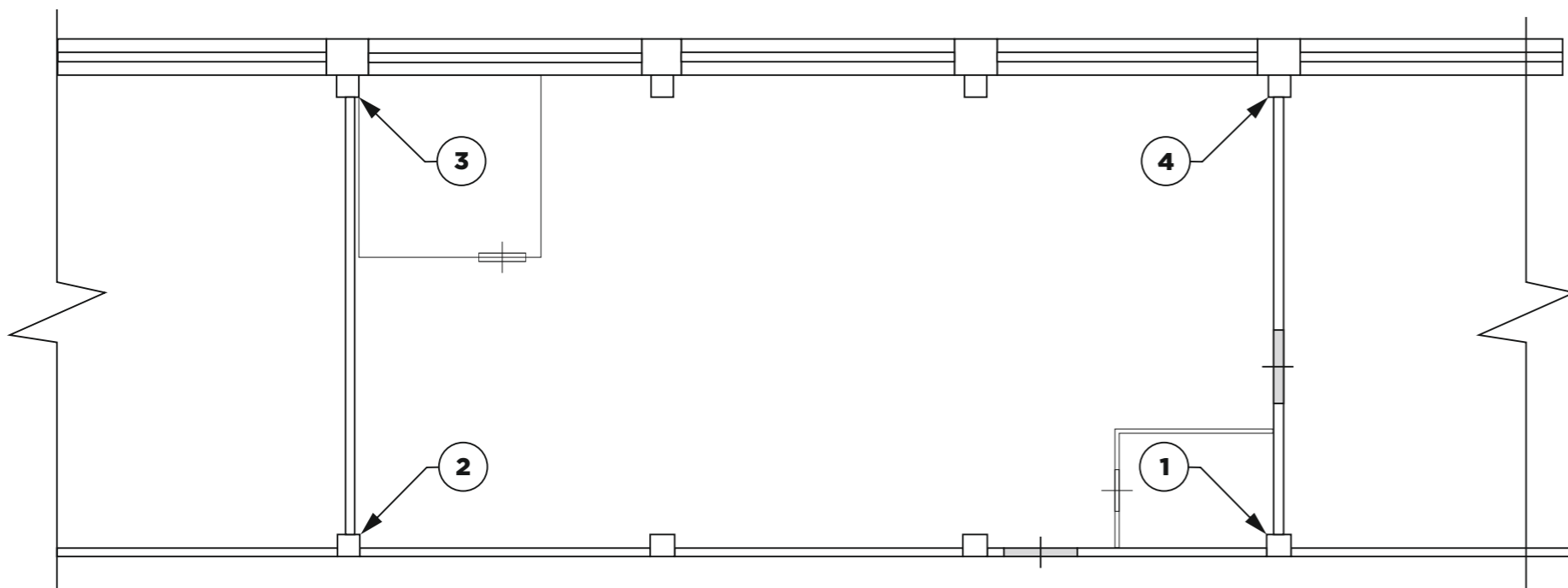
## Цвет панелей



RAL 9003

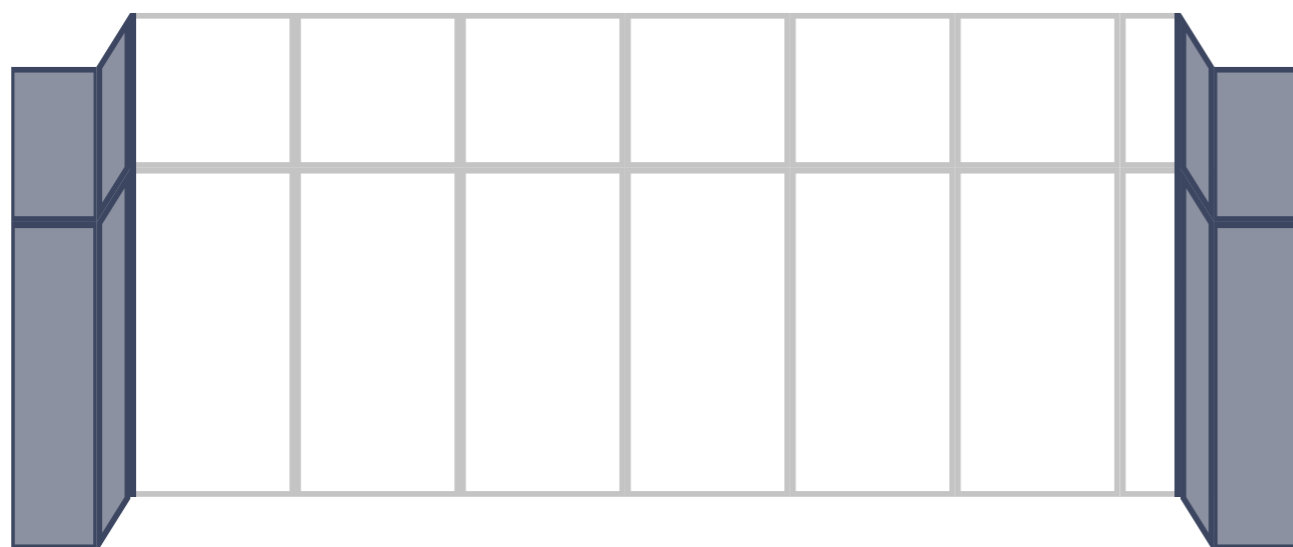


RAL 5003



Примечание: размеры по проекту могут отличаться от реальных. Уточнить по месту. Соблюсти пропорции

Стена 2-3



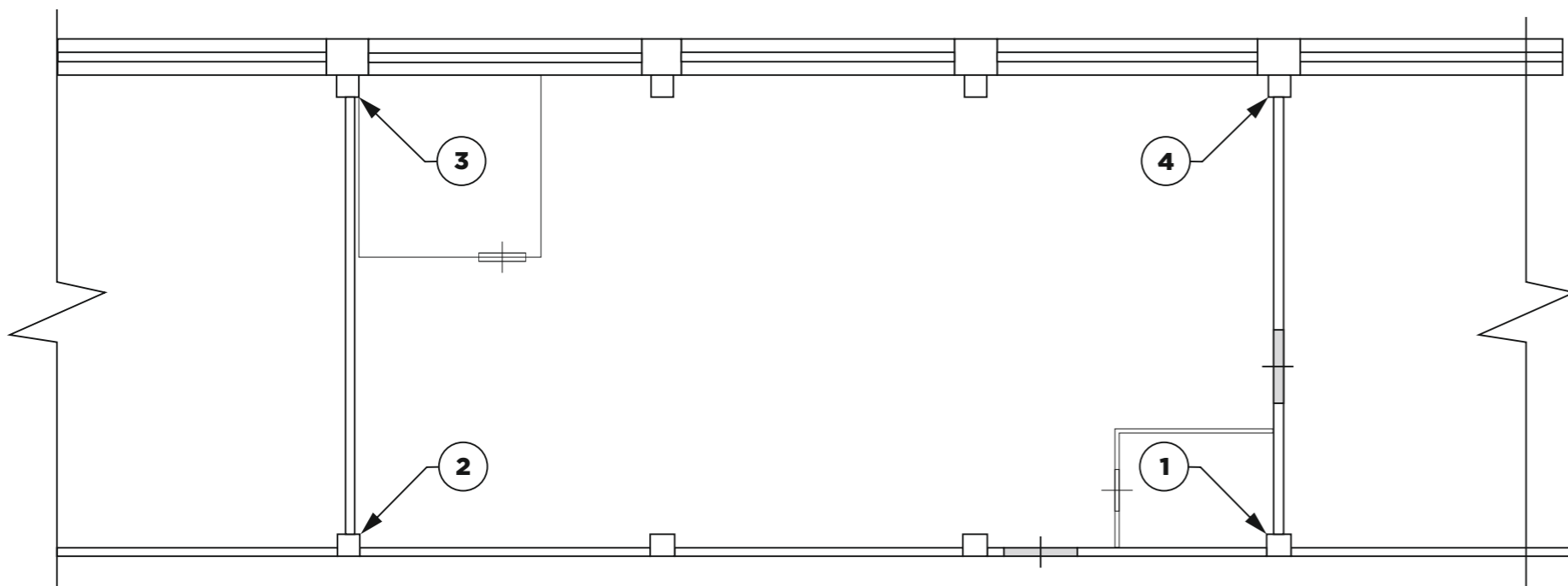
Цвет профилей



RAL 9003



RAL 5003



Примечание: размеры по проекту могут отличаться от реальных. Уточнить по месту. Соблюсти пропорции



Стена 3-4



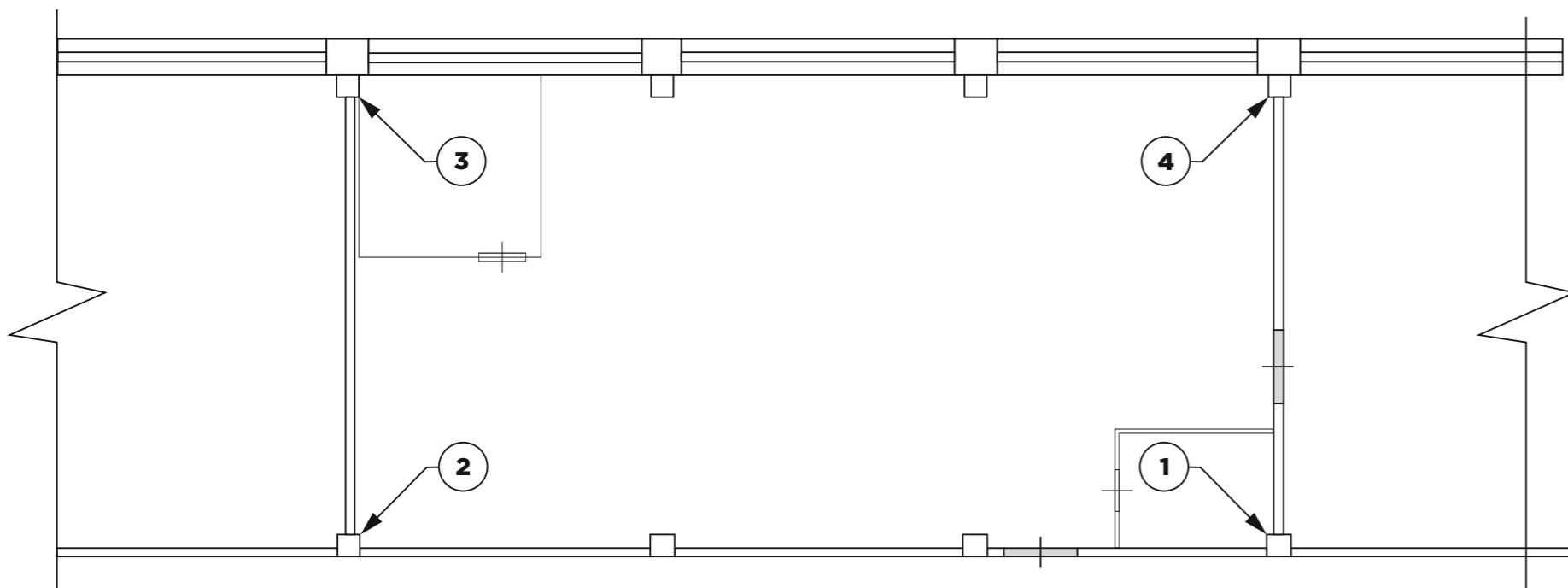
Цвет панелей



RAL 9003

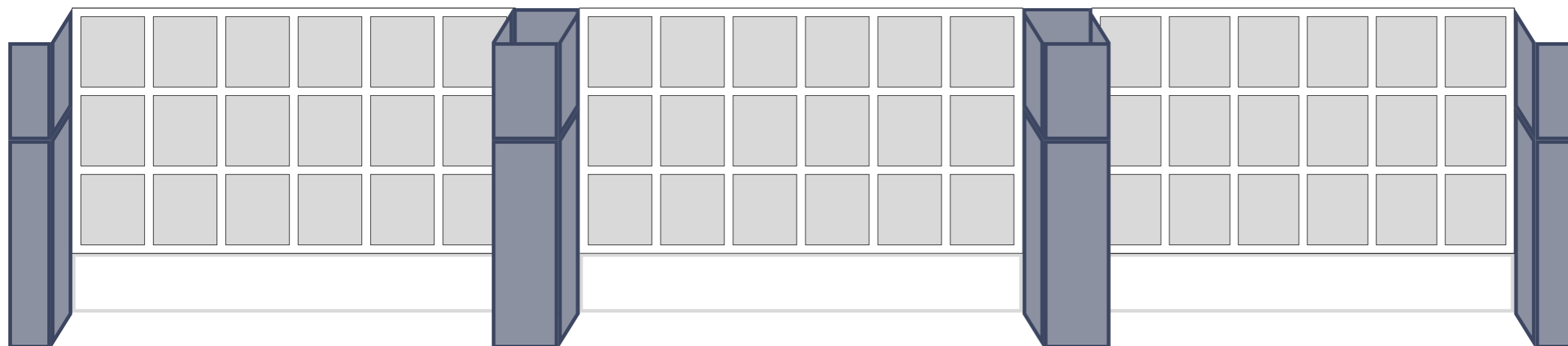


RAL 5003



Примечание: размеры по проекту могут отличаться от реальных. Уточнить по месту. Соблюсти пропорции

Стена 3-4



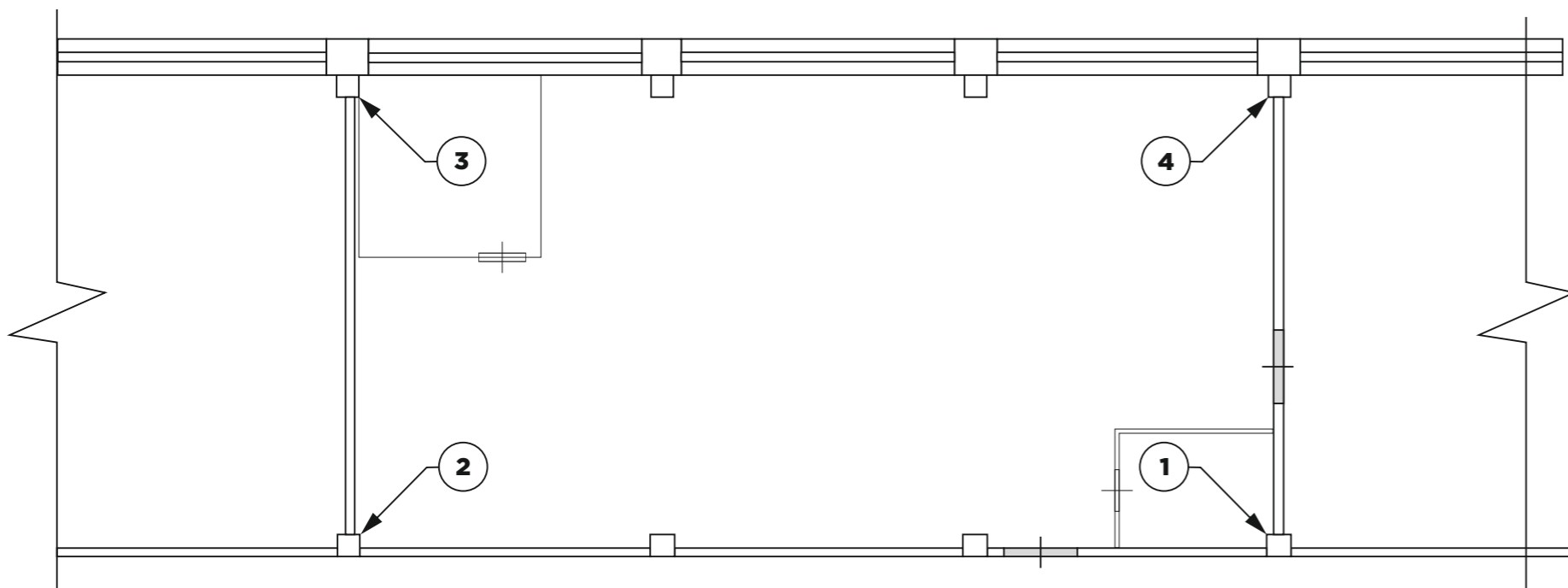
Цвет профилей



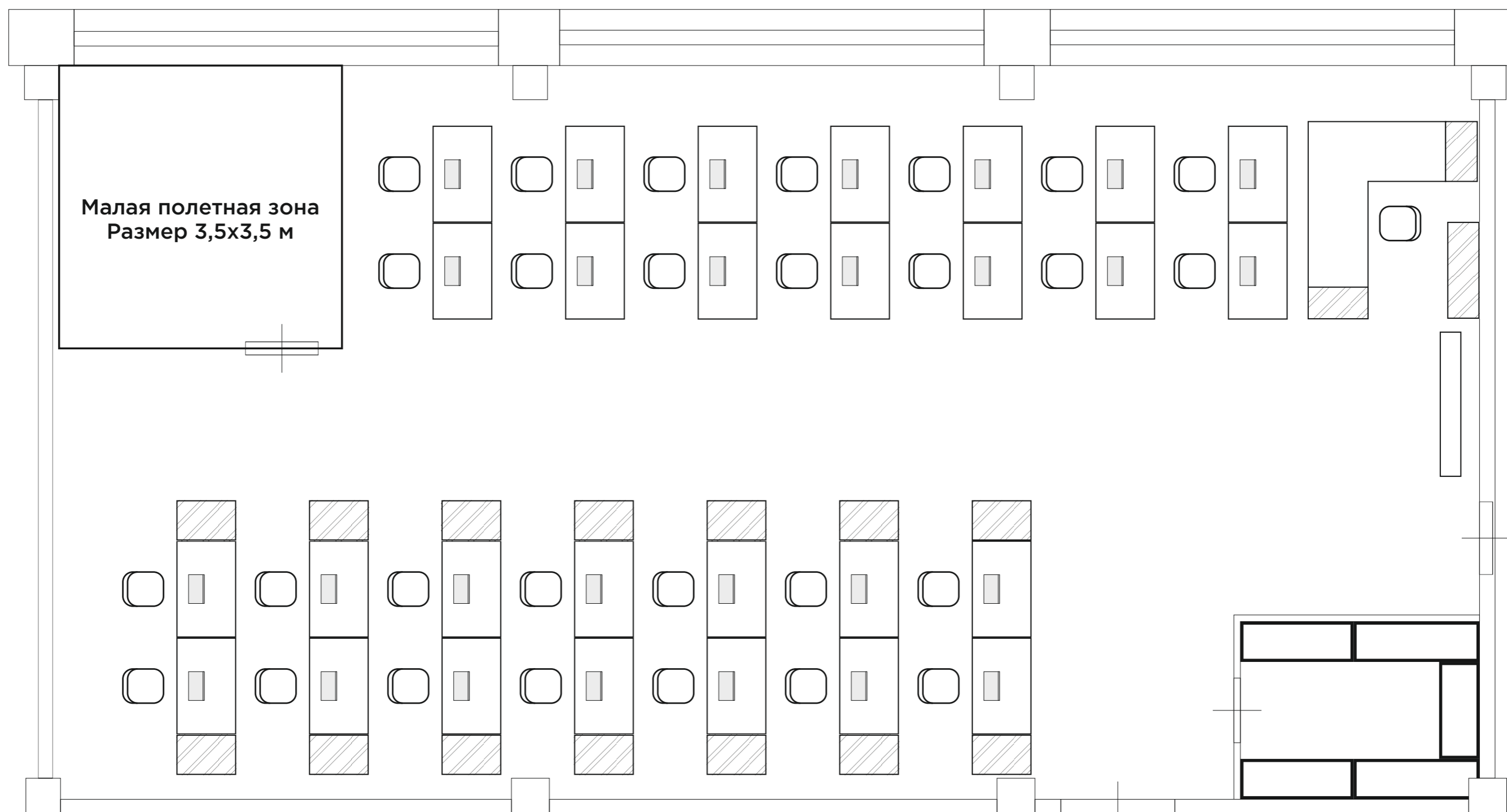
RAL 9003






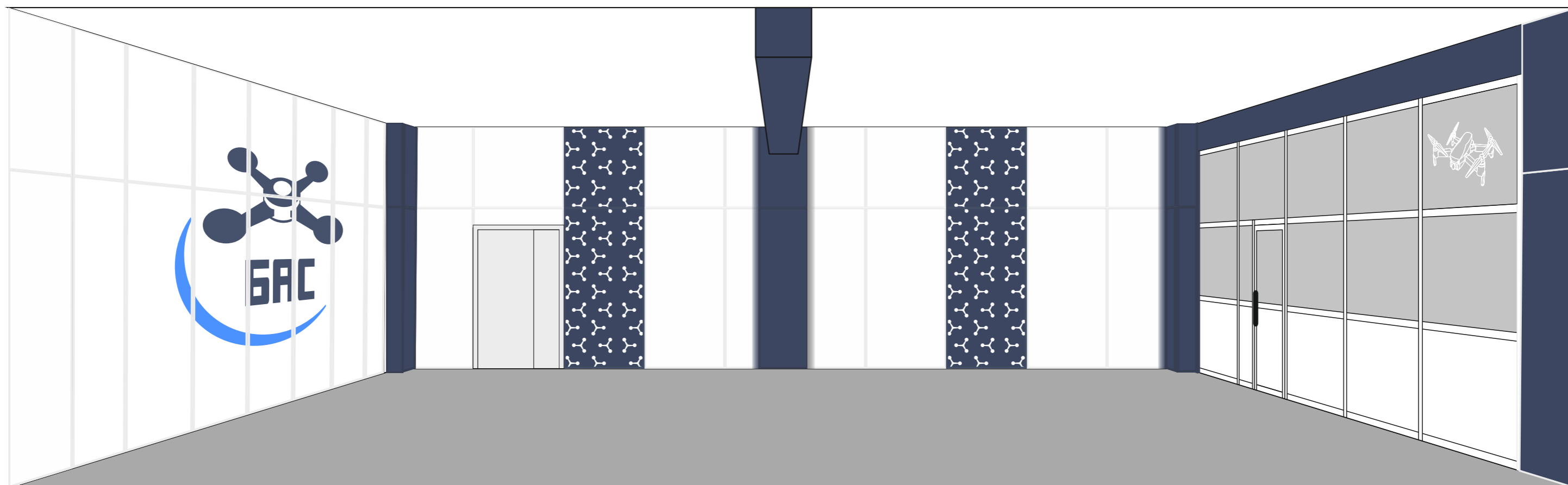
RAL 5003

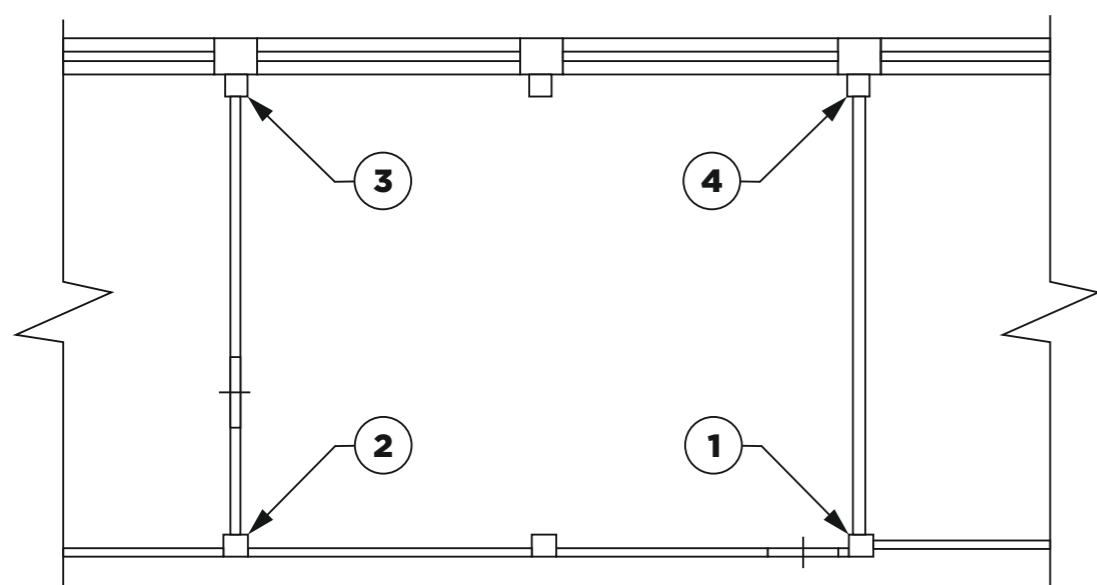
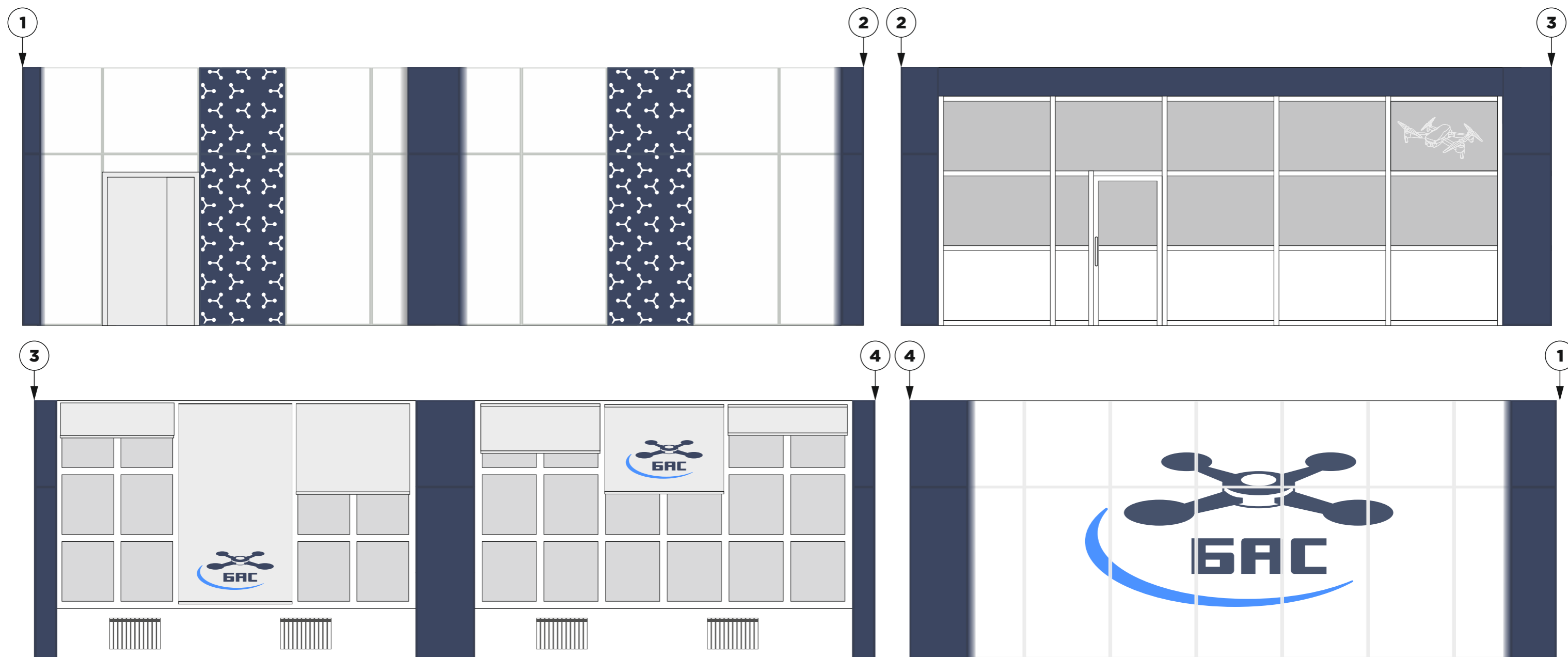


Примечание: размеры по проекту могут отличаться от реальных. Уточнить по месту. Соблюсти пропорции

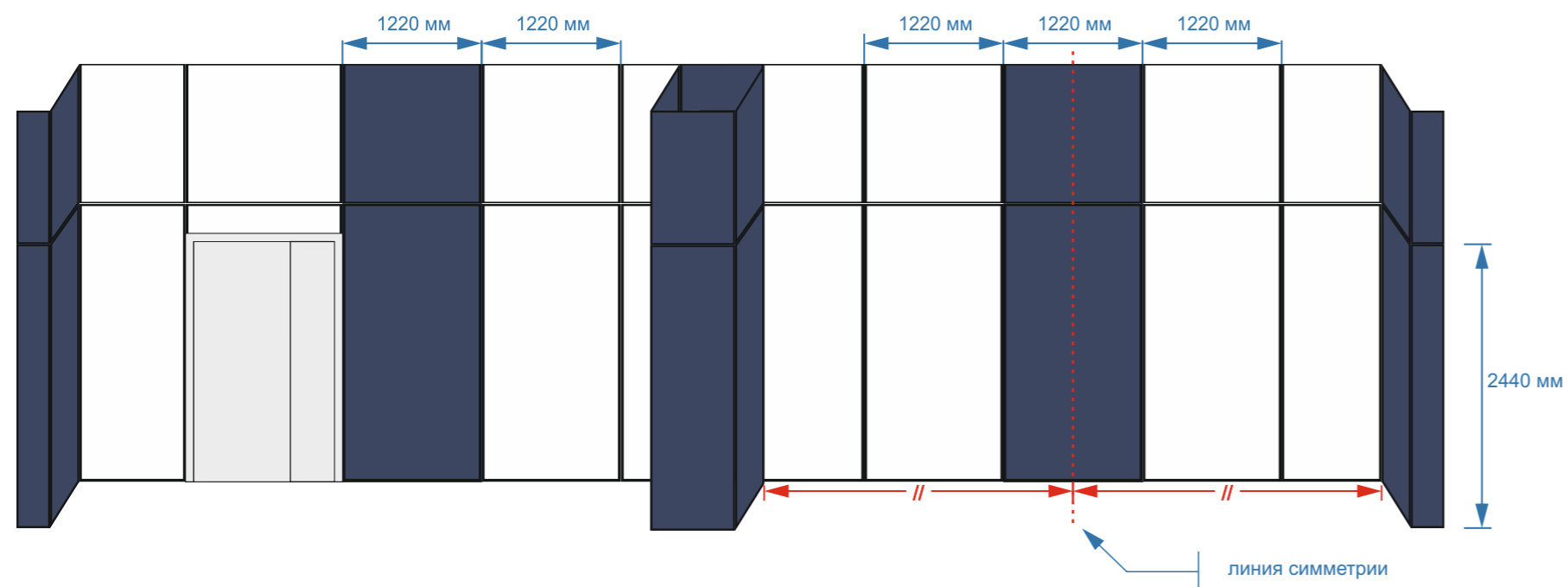


-  - стол
-  - стул
-  - стеллаж
-  - ноутбук
-  - тумба





## Стена 1-2



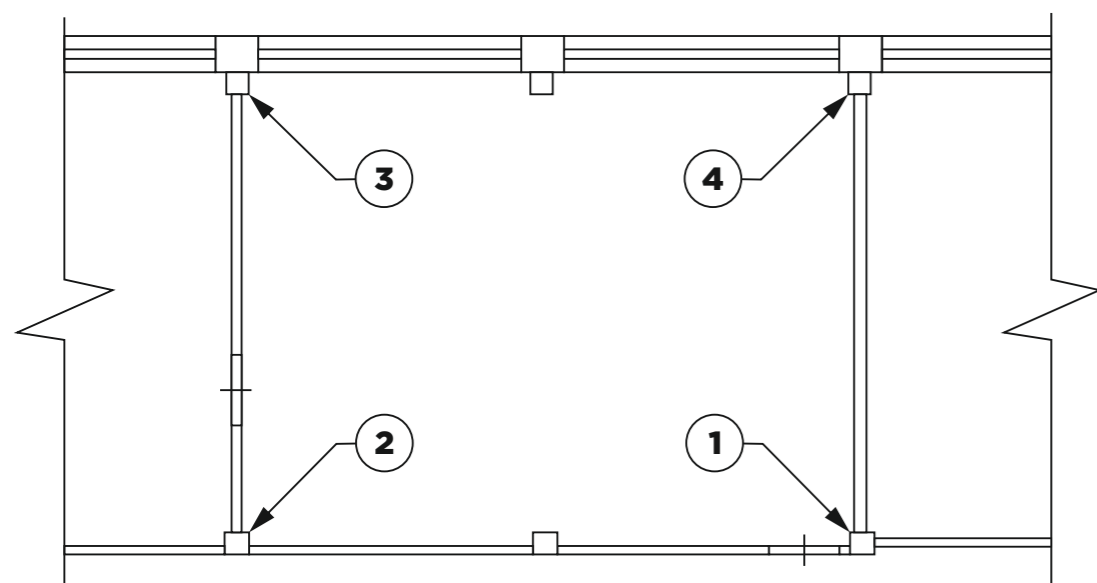
## Цвет панелей



RAL 9003

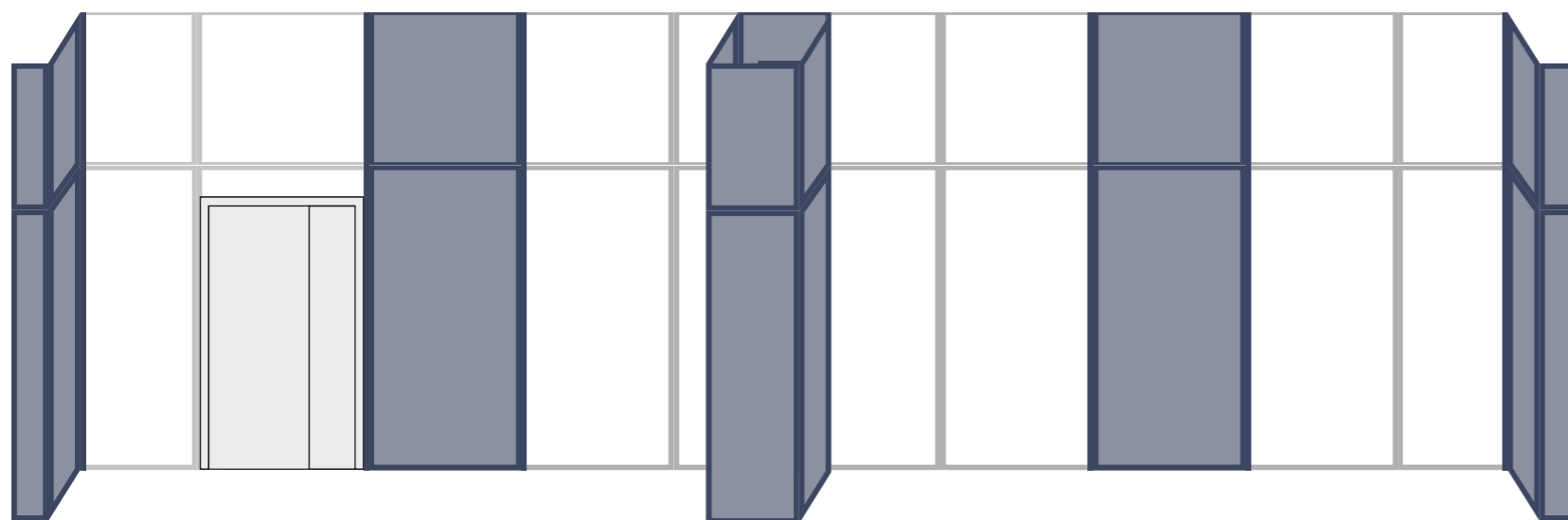


RAL 5003



Примечание: размеры по проекту могут отличаться от реальных. Уточнить по месту. Соблюсти пропорции

Стена 1-2



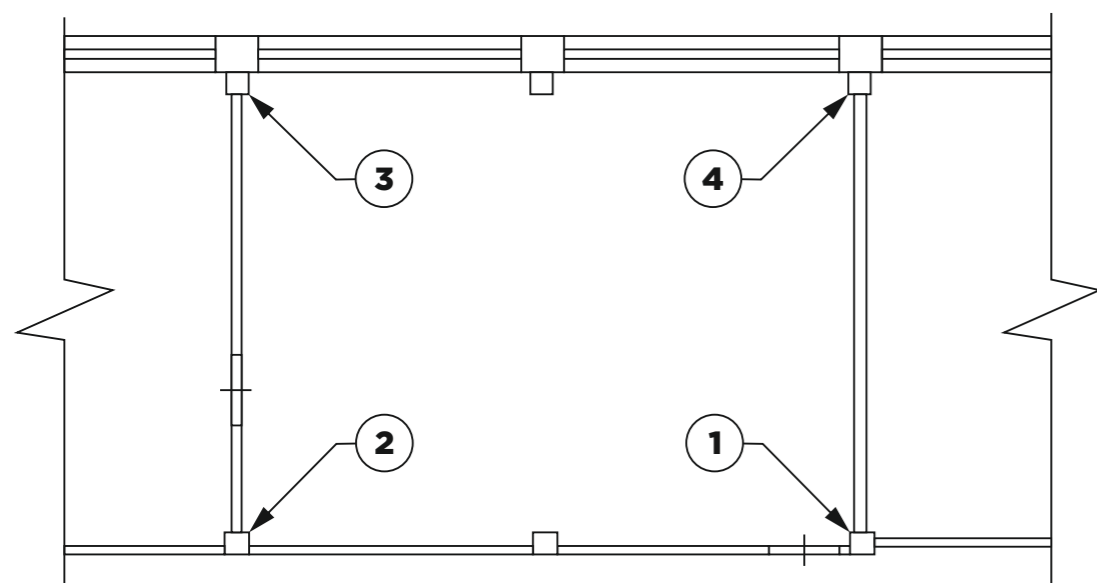
Цвет профилей



RAL 9003

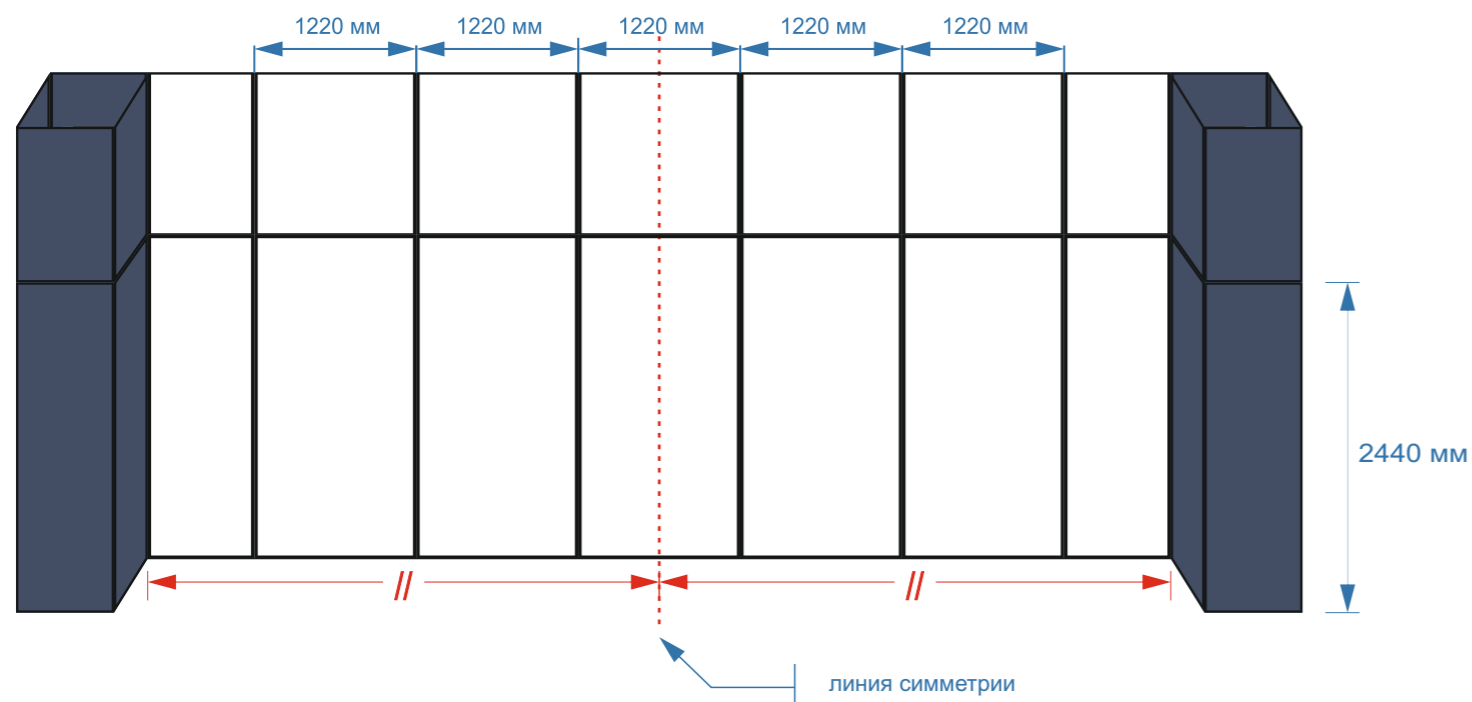


RAL 5003



Примечание: размеры по проекту могут отличаться от реальных. Уточнить по месту. Соблюсти пропорции

## Стена 4-1



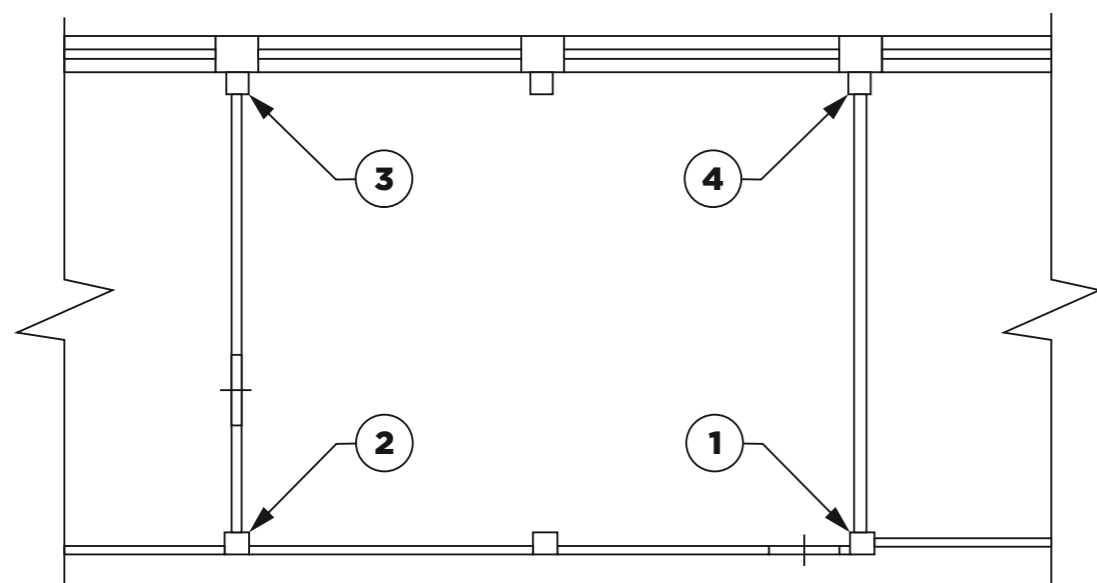
## Цвет панелей



RAL 9003



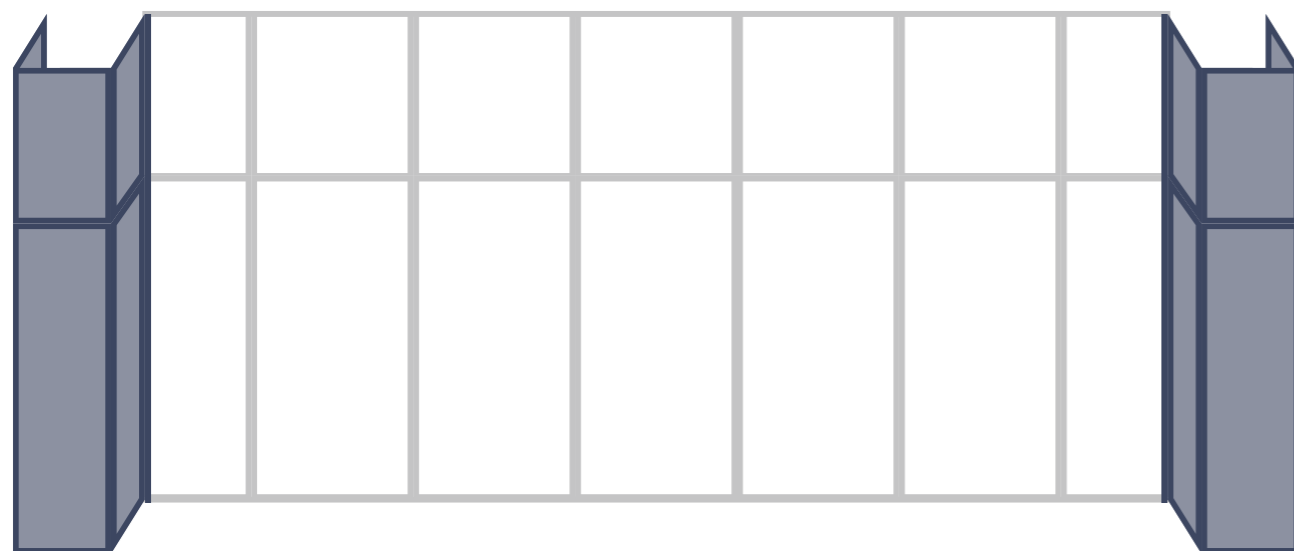
RAL 5003



Примечание: размеры по проекту могут отличаться от реальных. Уточнить по месту. Соблюсти пропорции



Стена 4-1



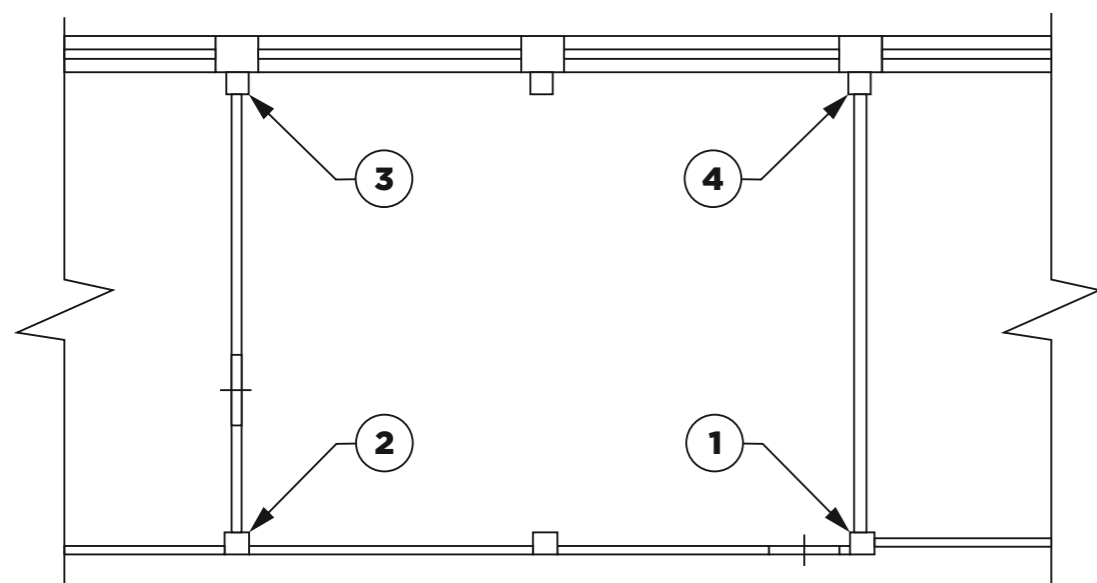
Цвет профилей



RAL 9003

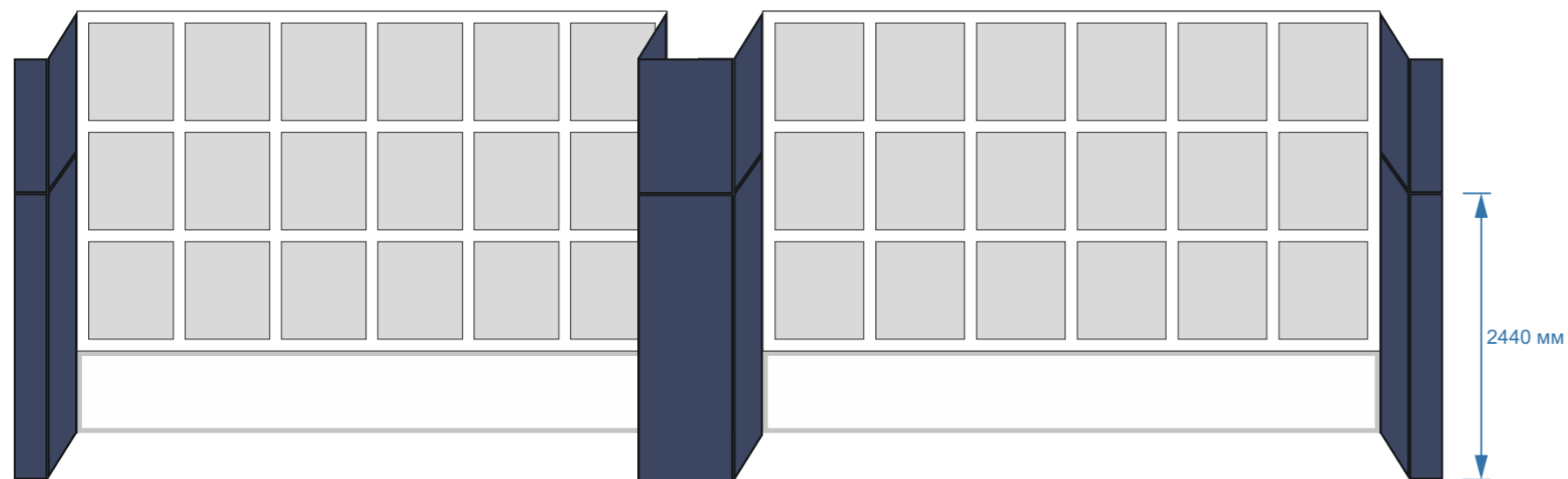


RAL 5003



Примечание: размеры по проекту могут отличаться от реальных. Уточнить по месту. Соблюсти пропорции

## Стена 3-4



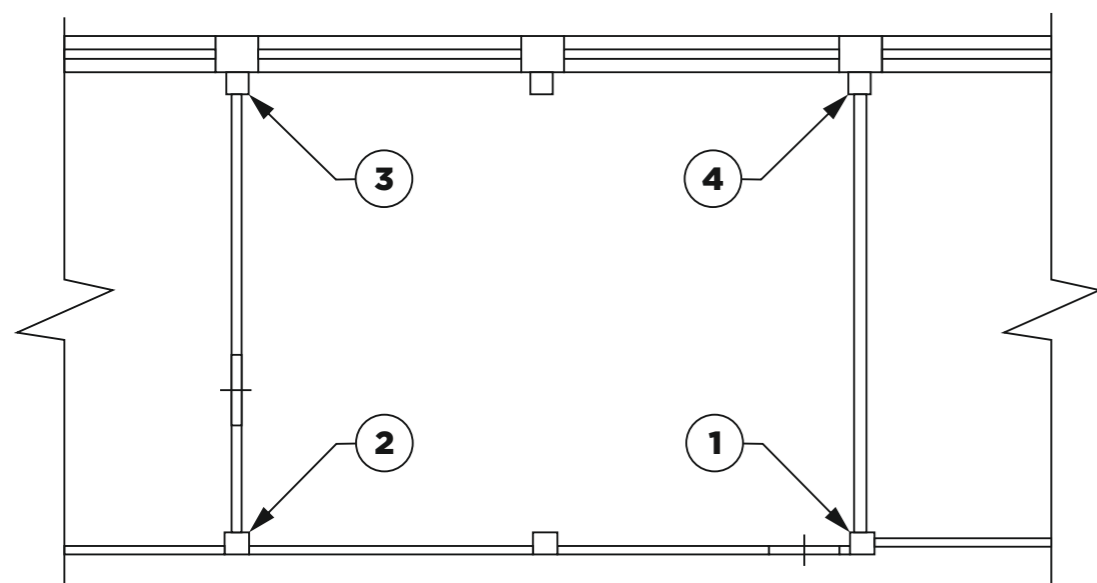
### Цвет панелей



RAL 9003

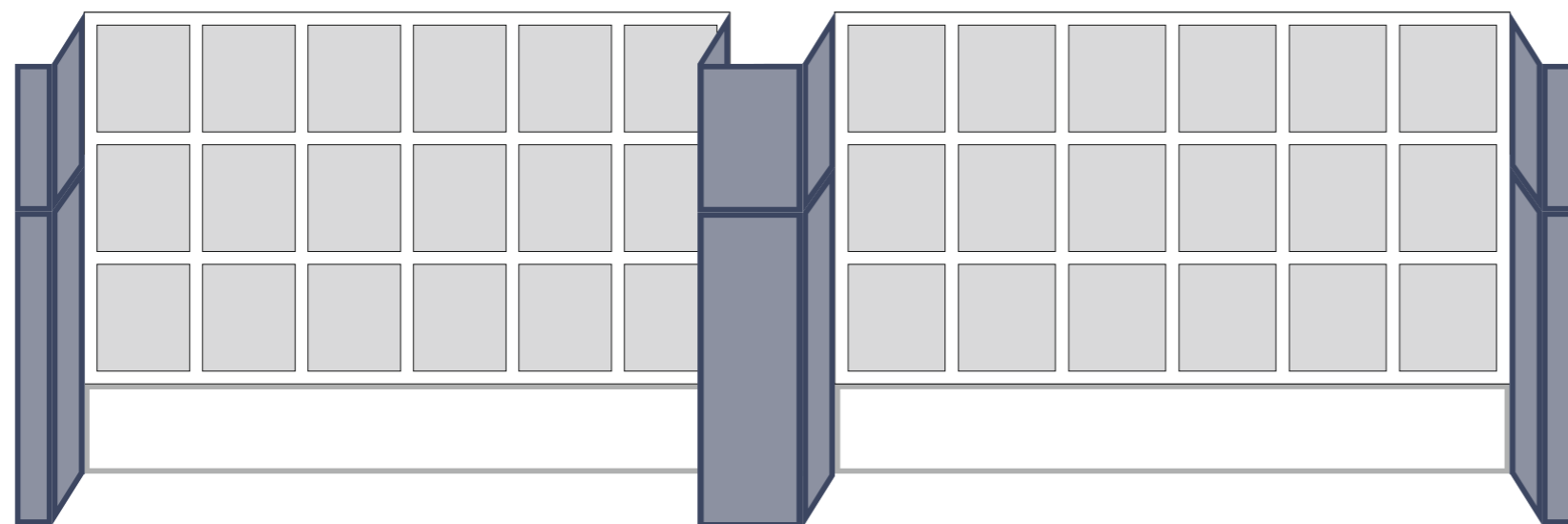


RAL 5003



Примечание: размеры по проекту могут отличаться от реальных. Уточнить по месту. Соблюсти пропорции

## Стена 3-4



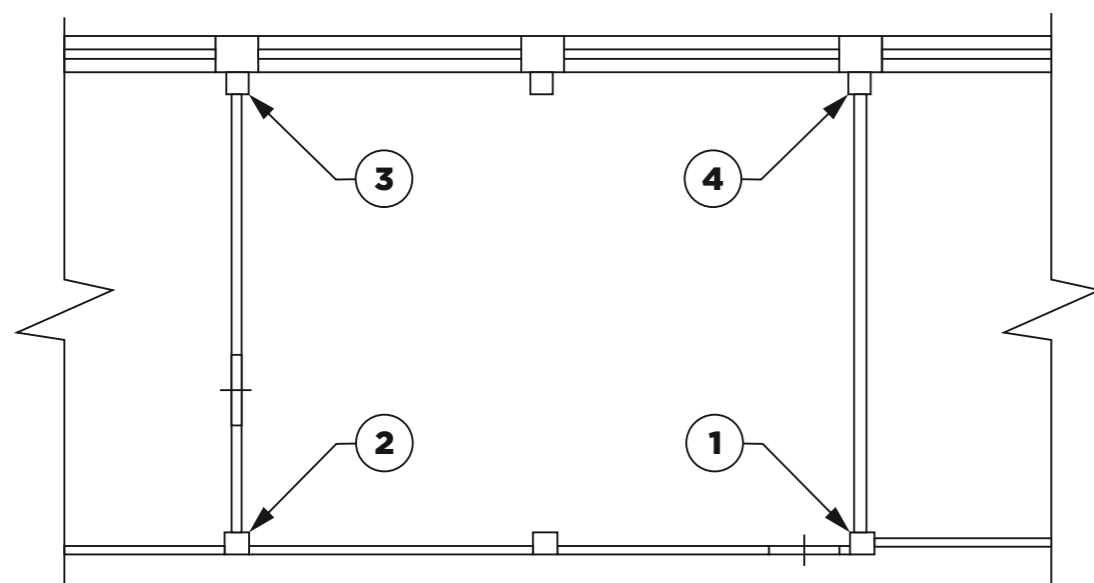
### Цвет профилей



RAL 9003

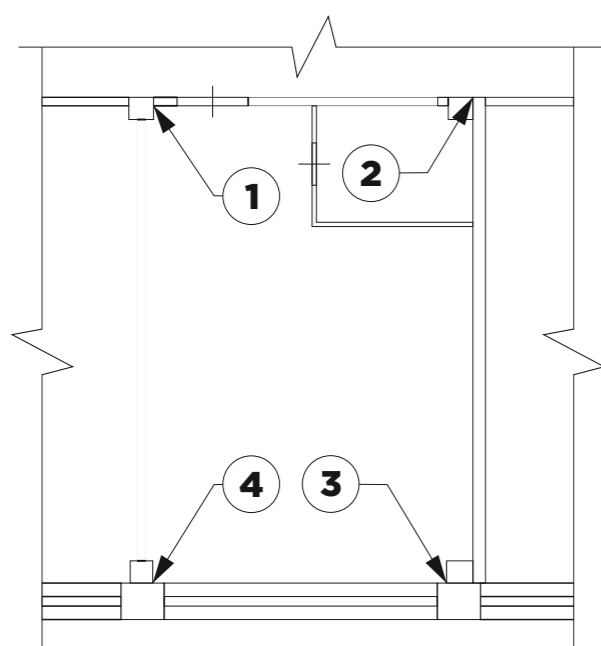
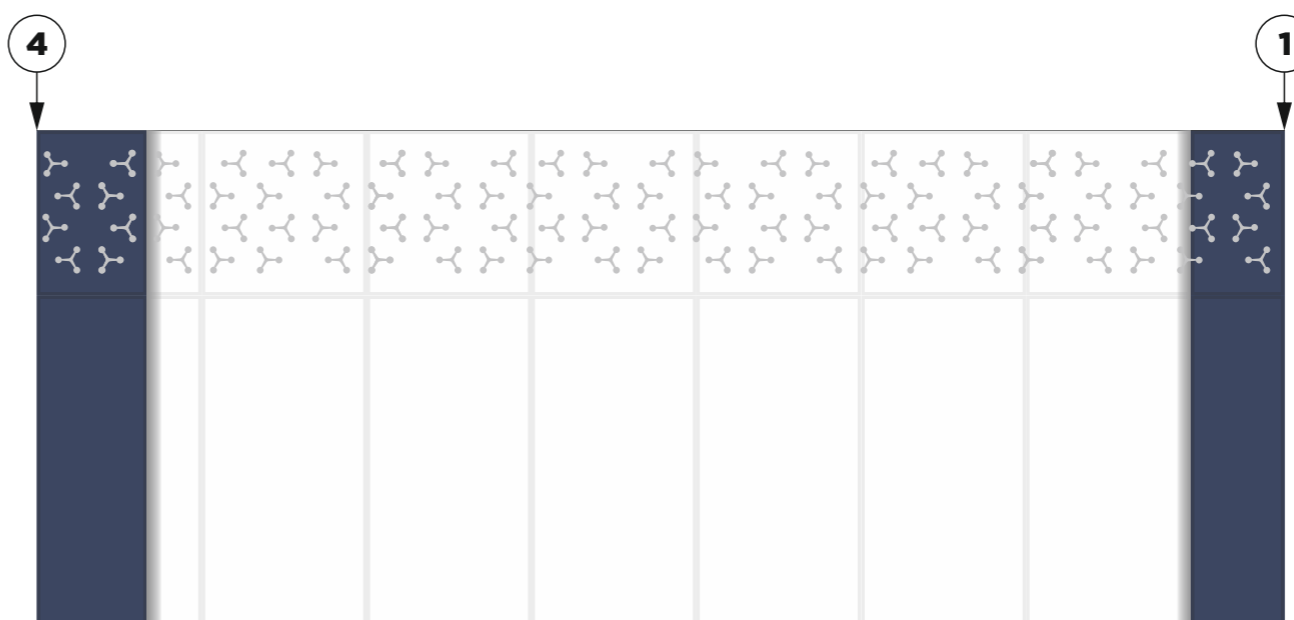
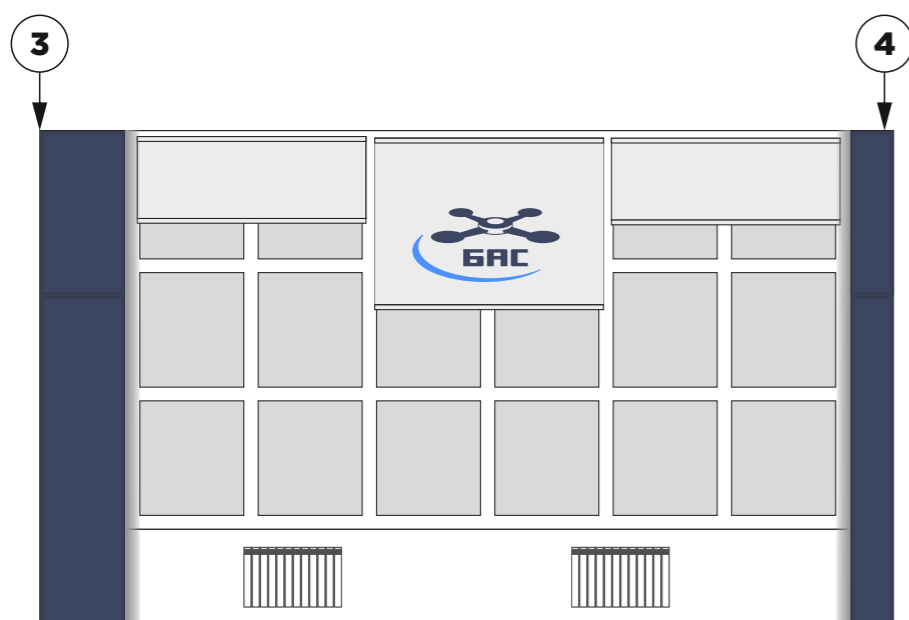
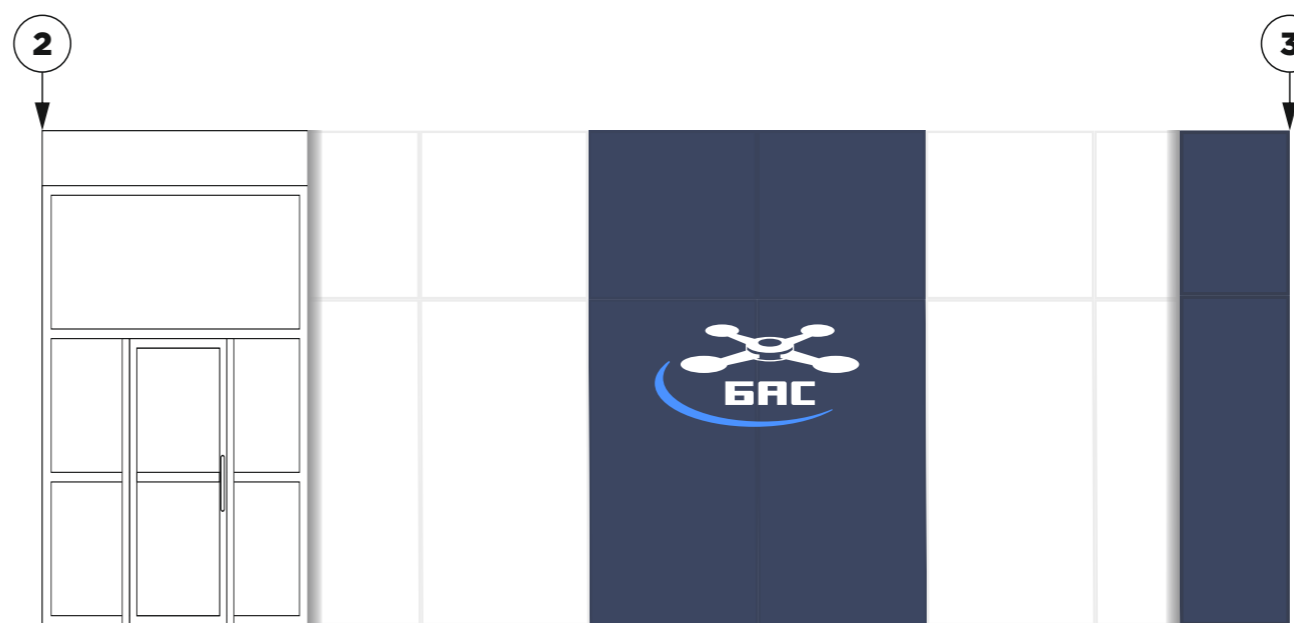
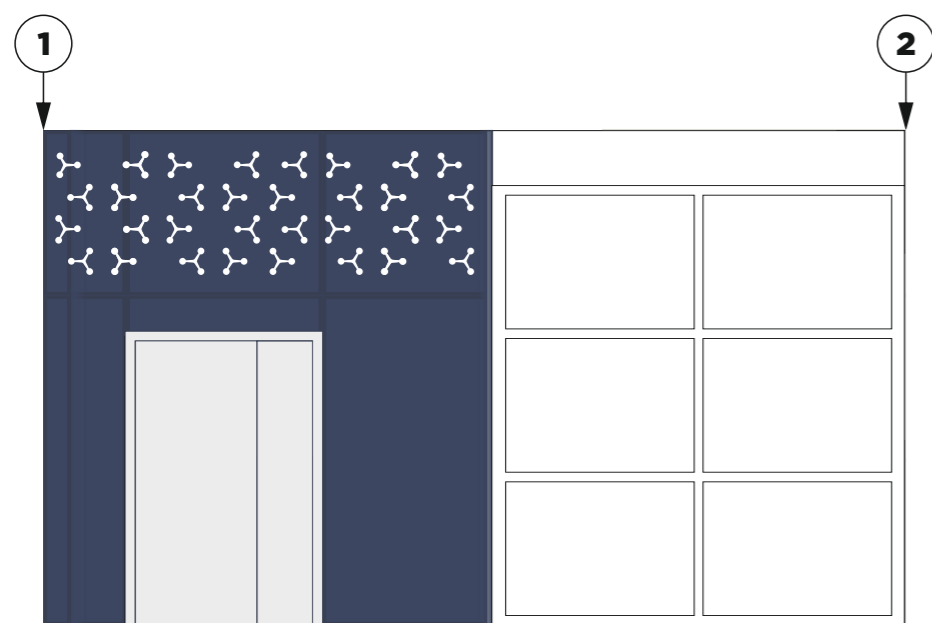


RAL 5003

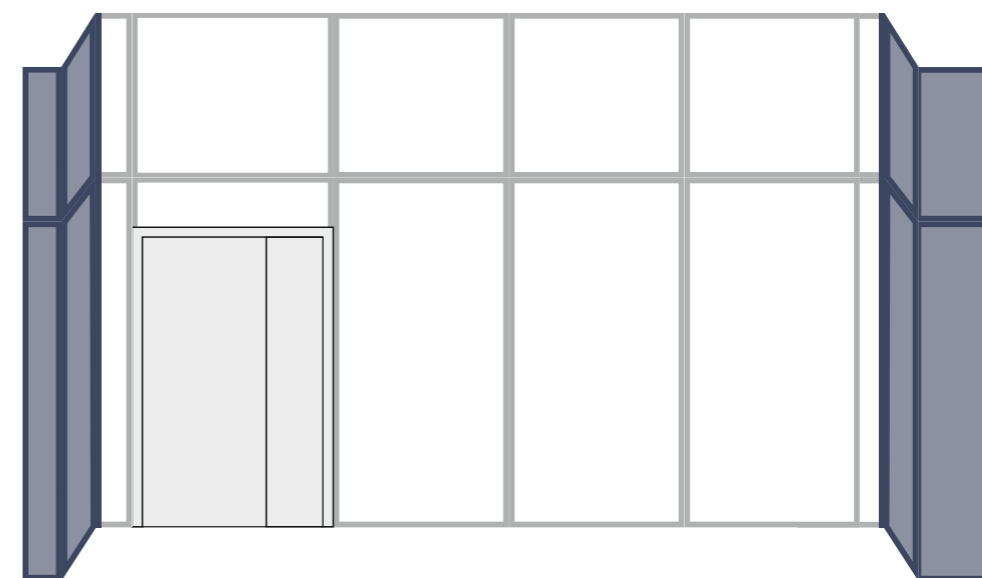
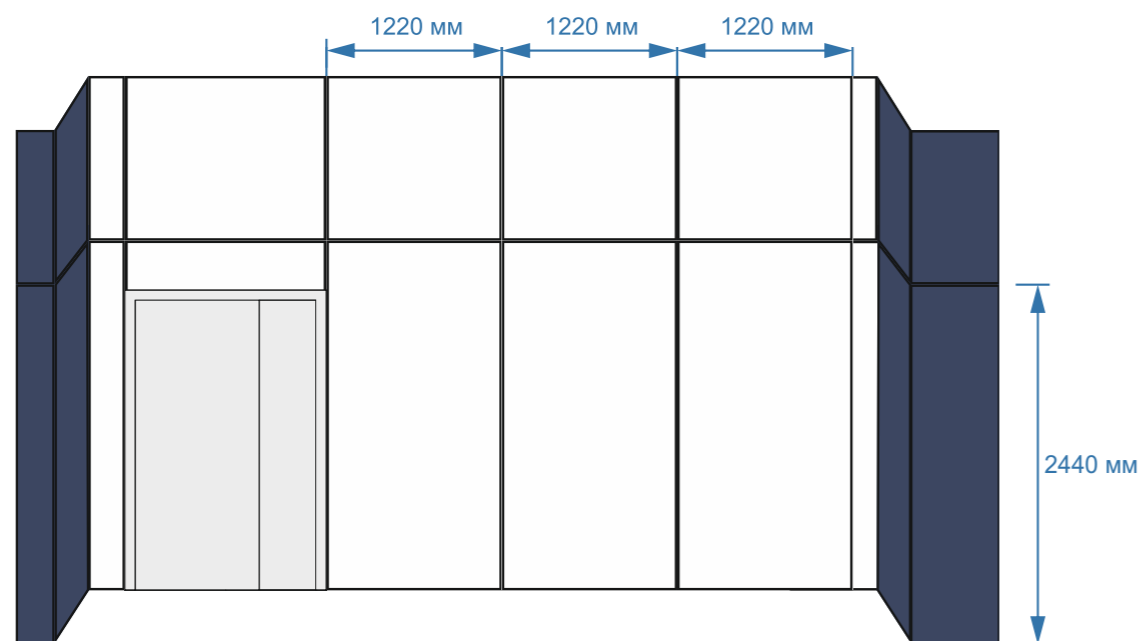


Примечание: размеры по проекту могут отличаться от реальных. Уточнить по месту. Соблюсти пропорции





## Стена 1-2



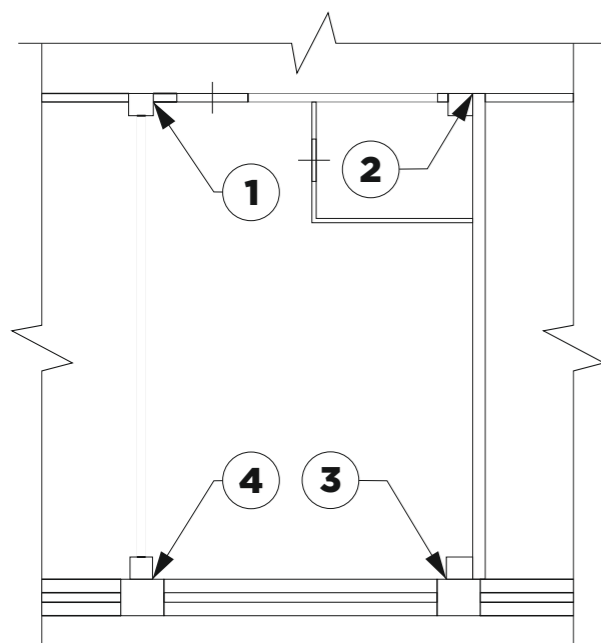
## Цвет панелей и профилей



RAL 9003

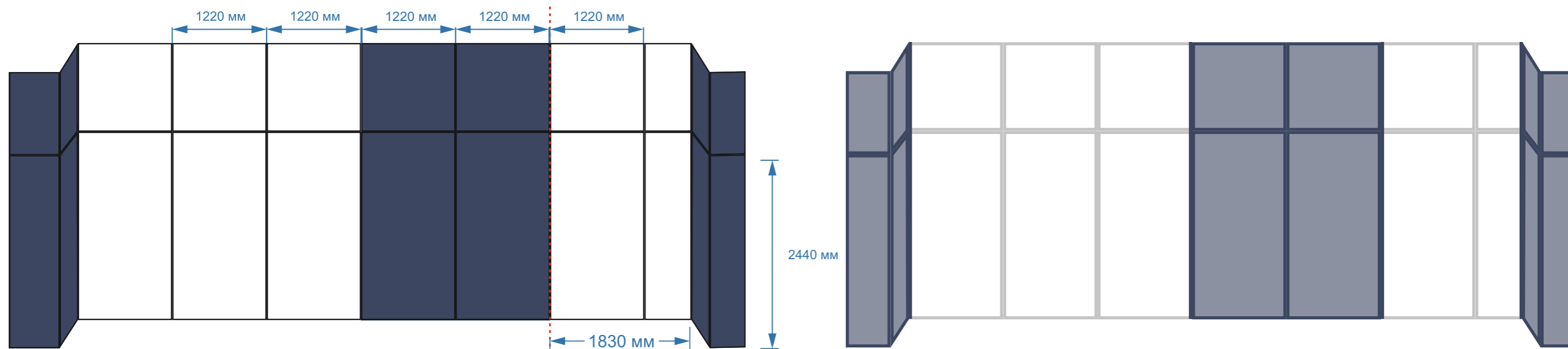


RAL 5003



Примечание: размеры по проекту могут отличаться от реальных. Уточнить по месту. Соблюсти пропорции

## Стена 2-3



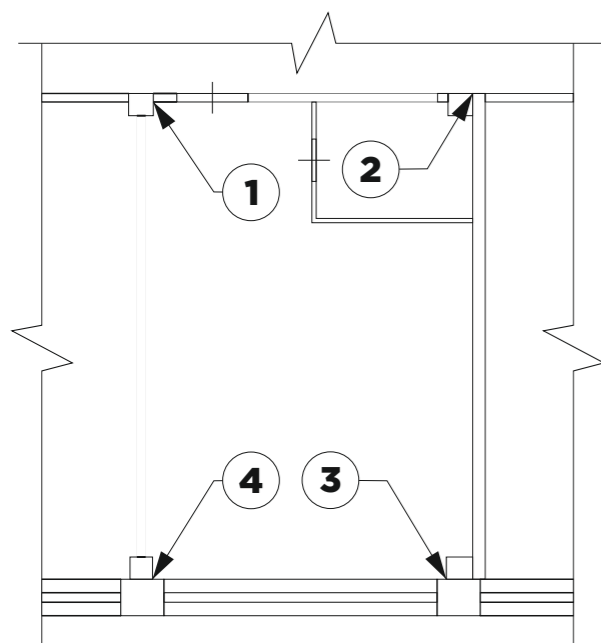
### Цвет панелей и профилей



RAL 9003

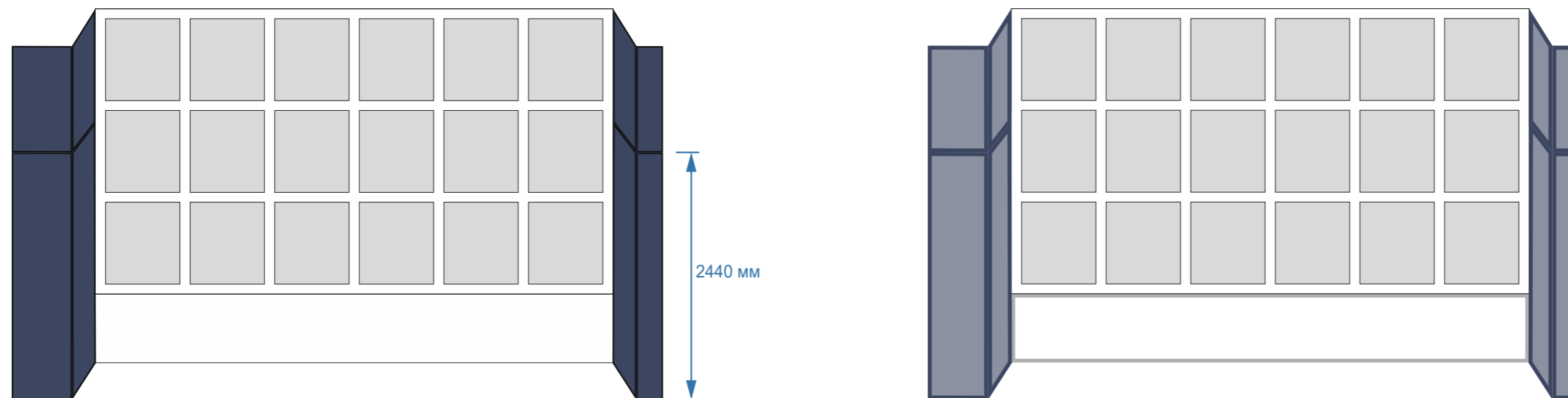


RAL 5003



Примечание: размеры по проекту могут отличаться от реальных. Уточнить по месту. Соблюсти пропорции

## Стена 3-4



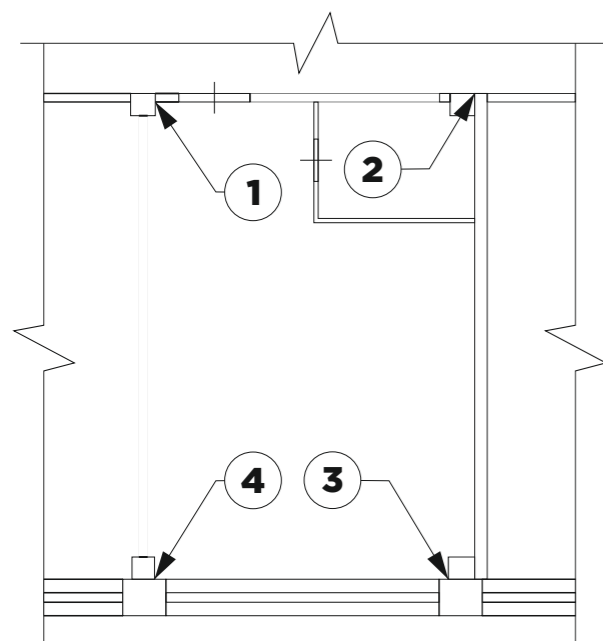
## Цвет панелей и профилей



RAL 9003



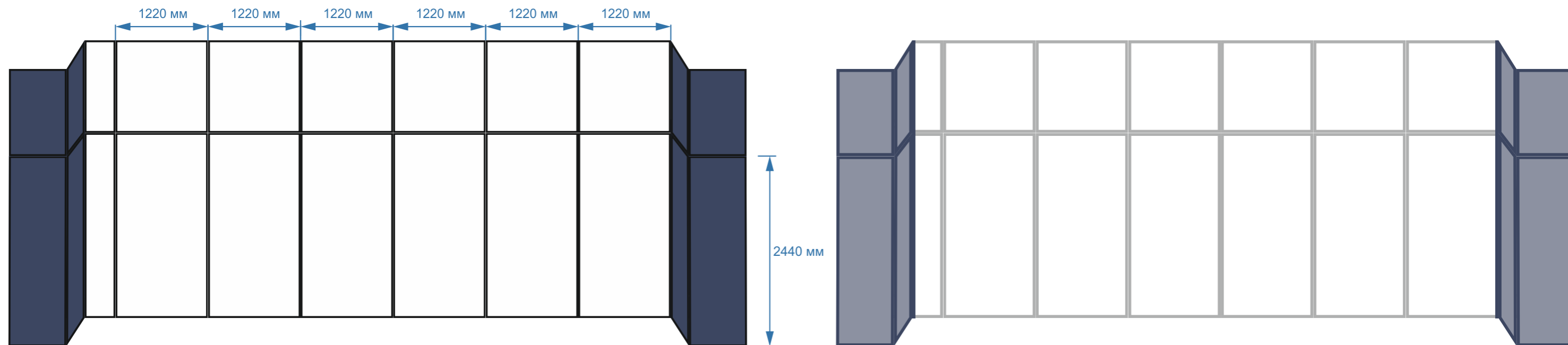
RAL 5003



Примечание: размеры по проекту могут отличаться от реальных. Уточнить по месту. Соблюсти пропорции



## Стена 4-1



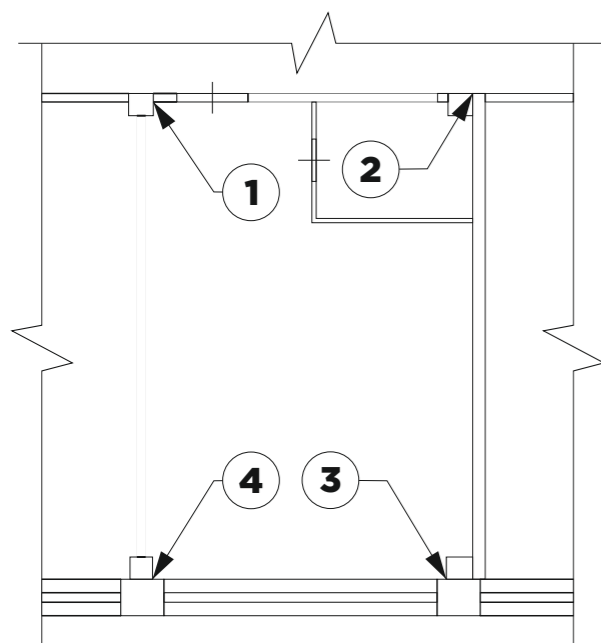
### Цвет панелей и профилей



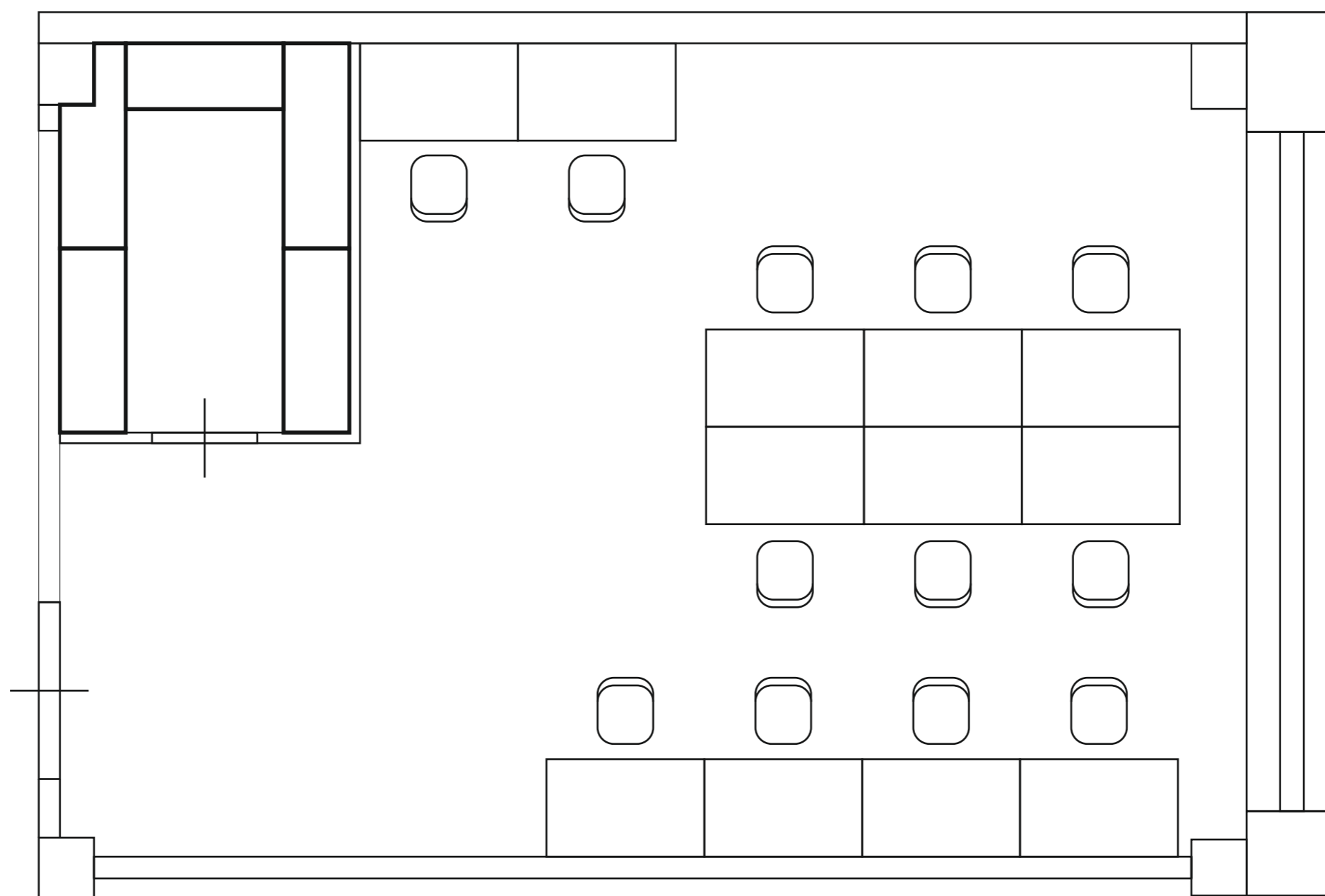
RAL 9003

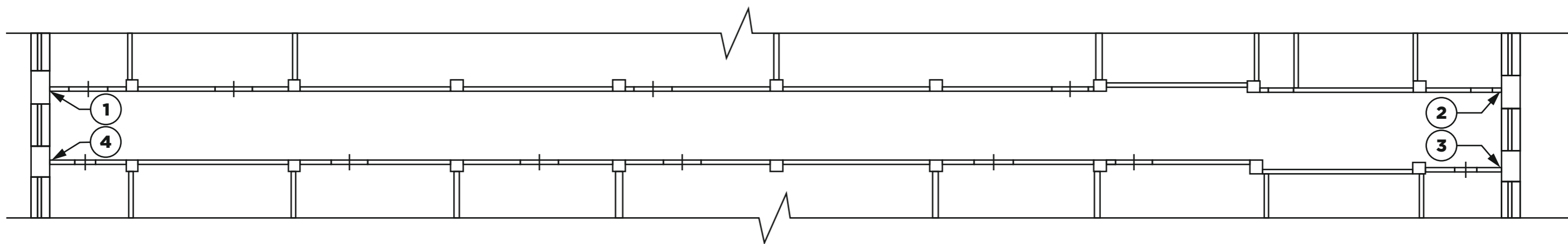
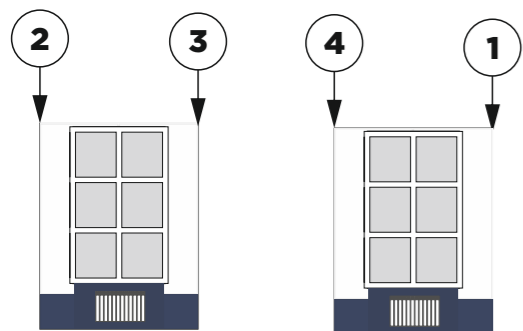
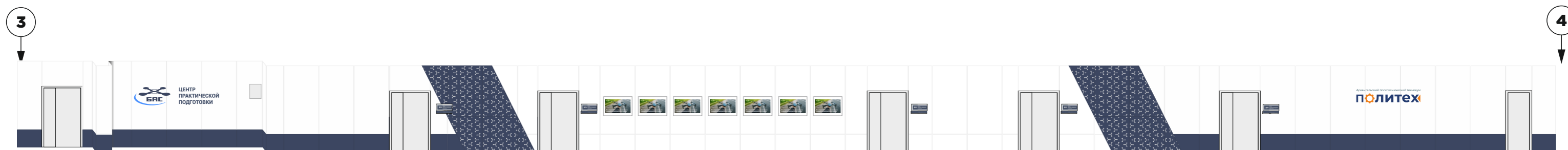


RAL 5003

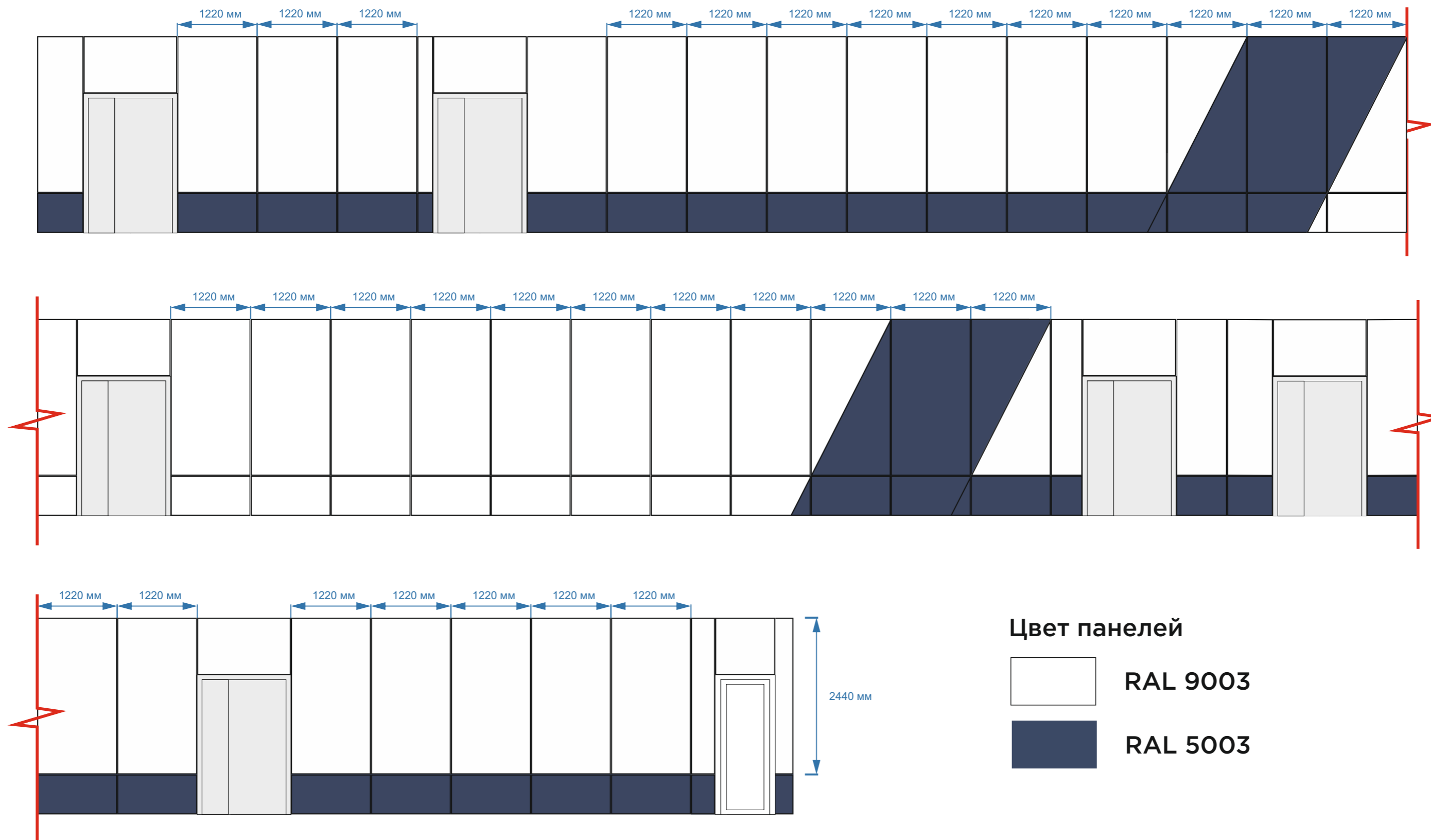


Примечание: размеры по проекту могут отличаться от реальных. Уточнить по месту. Соблюсти пропорции

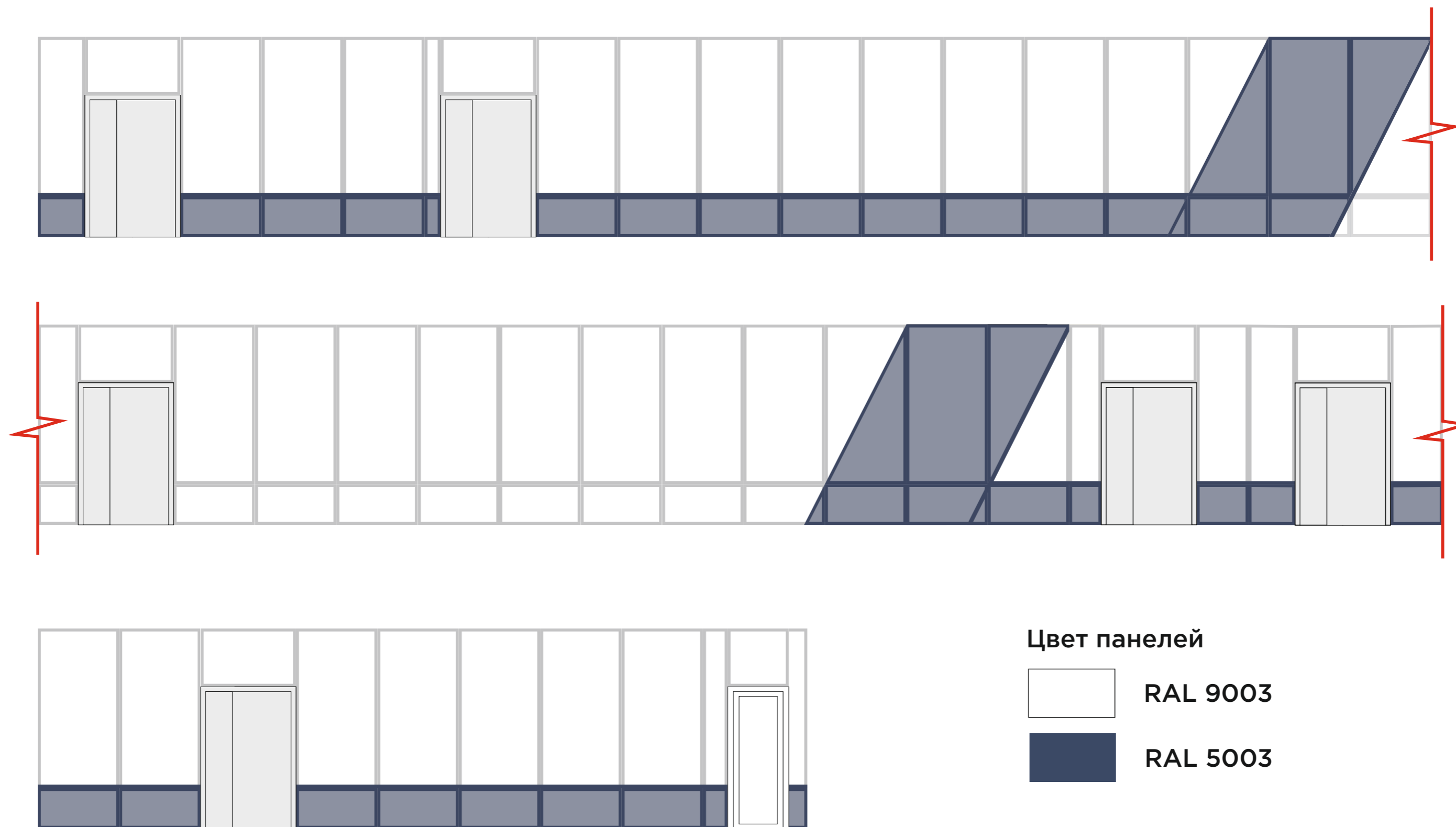




## Стена 1-2

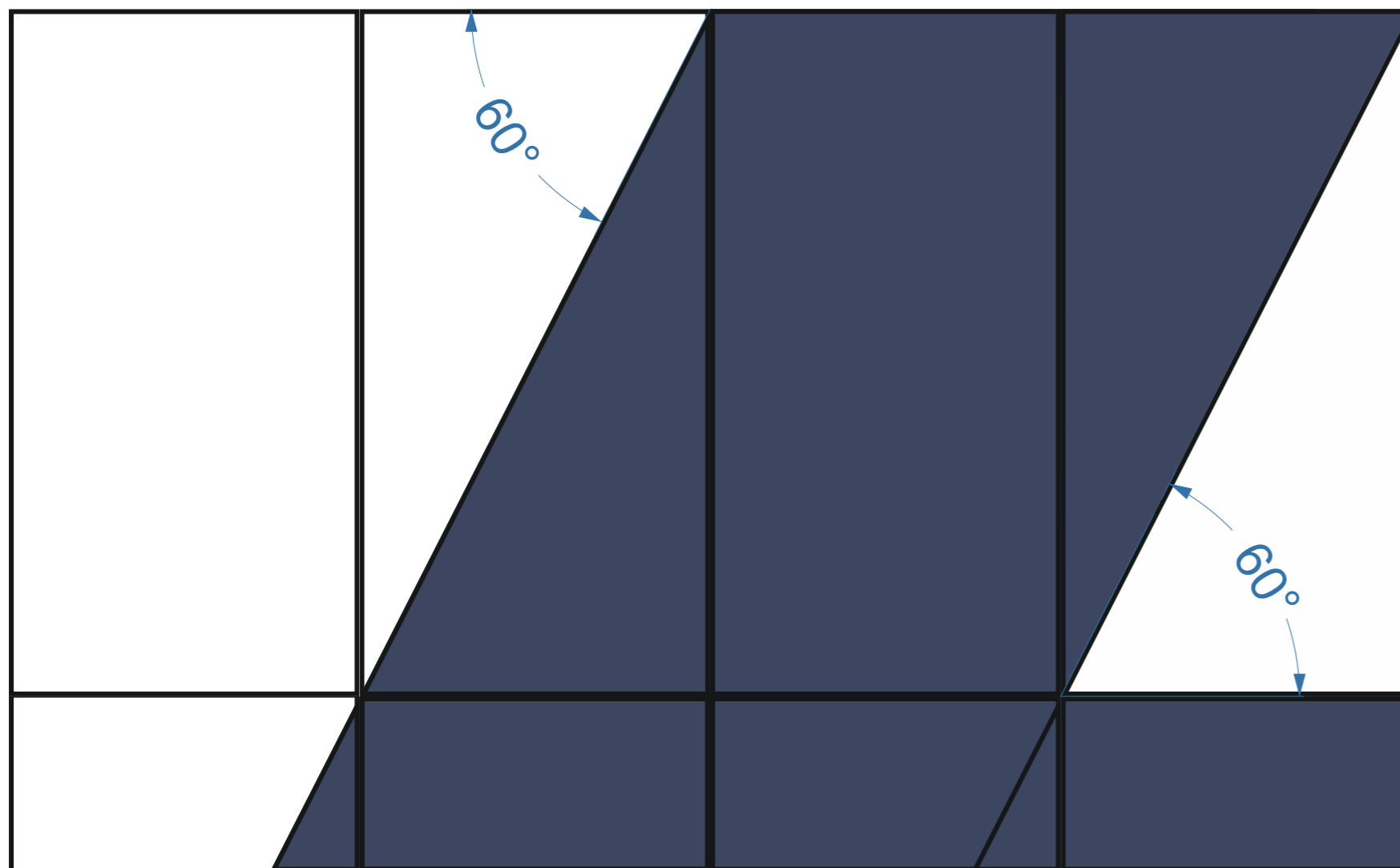


Примечание: размеры по проекту могут отличаться от реальных. Уточнить по месту. Соблюдайте пропорции



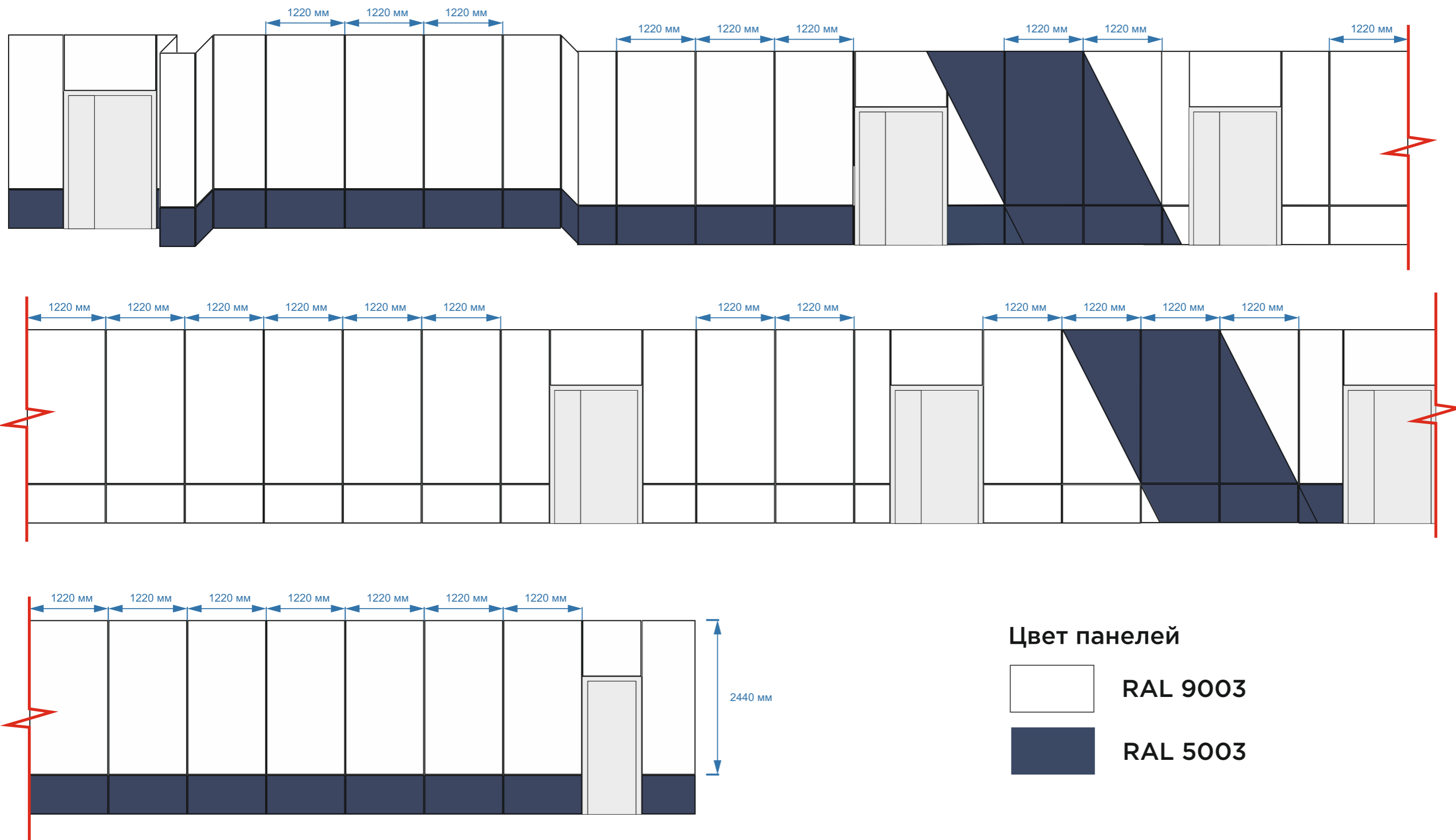
Примечание: размеры по проекту могут отличаться от реальных. Уточнить по месту. Соблюсти пропорции

Схема раскроя панелей для наклонного элемента



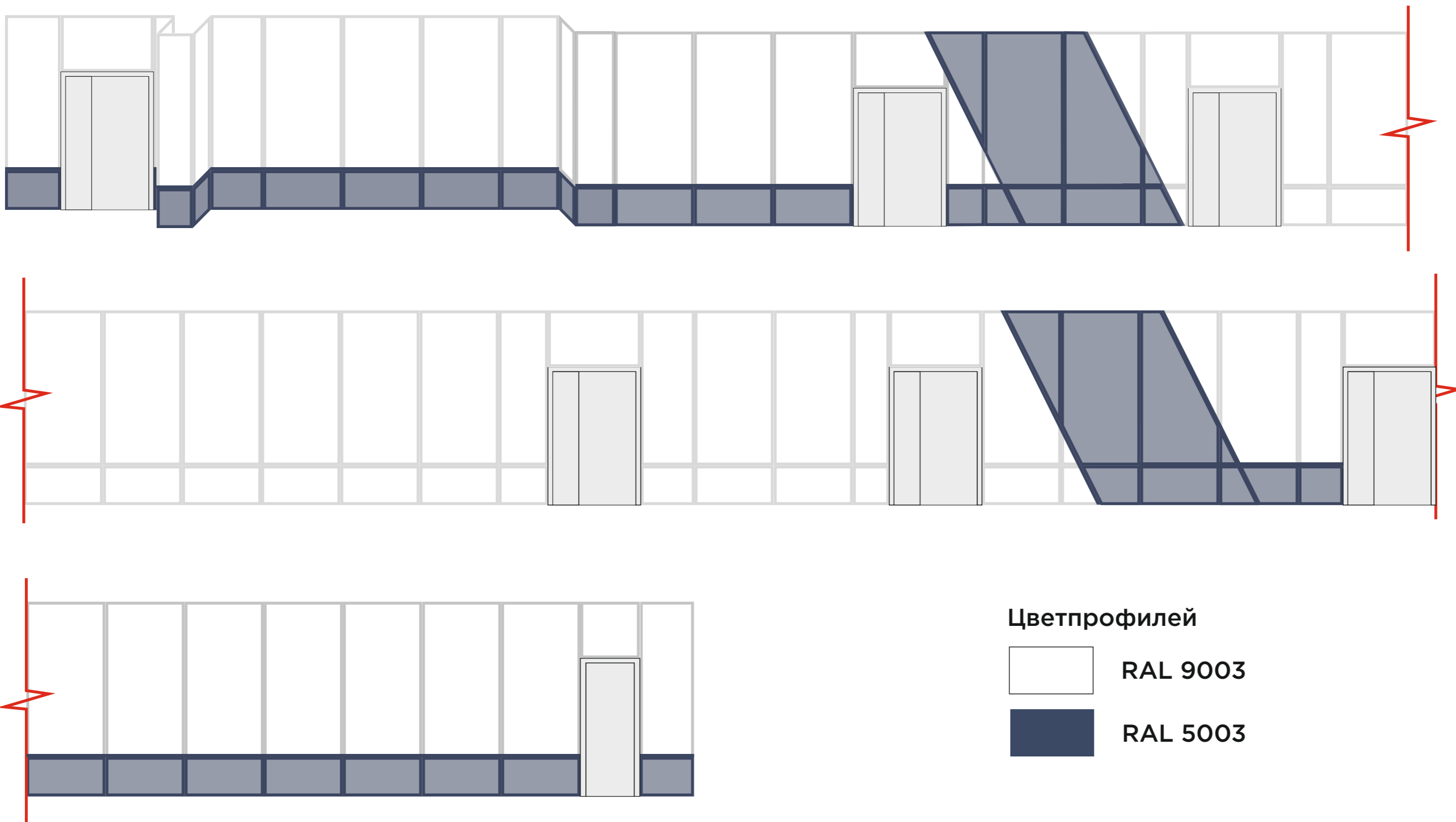
Примечание: размеры по проекту могут отличаться от реальных. Уточнить по месту. Соблюсти пропорции

## Стена 3-4



Примечание: размеры по проекту могут отличаться от реальных. Уточнить по месту. Соблюдайте пропорции

Стена 3-4



Примечание: размеры по проекту могут отличаться от реальных. Уточнить по месту. Соблюдайте пропорции



Стеновые панели и профили:



RAL 9003



RAL 5003

Декоративные элементы на стенах:



Пленка Oracal 641 053M



Пленка Oracal 641 050M



Пленка Oracal 641 076M

Напольное покрытие и плинтус:



RAL 7045

Потолок:



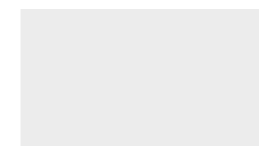
RAL 9003

Покраска балок на потолке:



Tikkurila Symphony M360  
RAL 5003

Цвет рулонных штор:



RAL 9002