

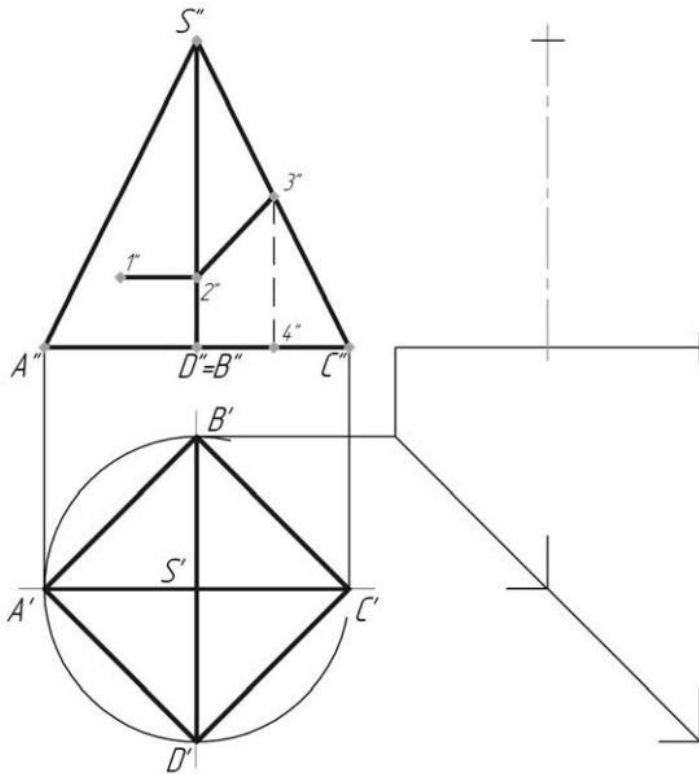
Группа 46

Дисциплина: Инженерная графика

Преподаватель: Комлева М.Н.

Задание: На листе формата А4(можно обычном) решить задачи. Задачи необходимо будет сдать после завершения дистанционного обучения.

1. Построить три проекции геометрической фигуры и отрезки на её поверхности (высота - 50, радиус описанной окружности – 25).



2. Построить три проекции геометрической фигуры и отрезки на её поверхности (высота - 60, радиус описанной окружности – 30).

