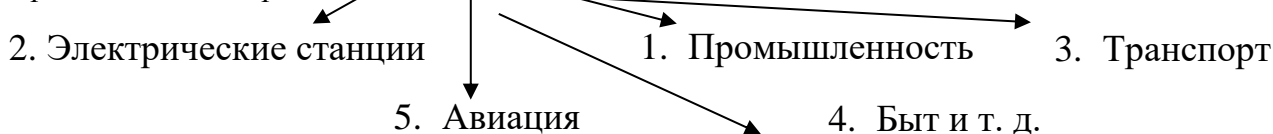


Запишите конспект в тетрадь. Придете в техникум проверю и поставлю оценку.

### Асинхронный двигатель.

#### Общие сведения:

Применение электрических машин:



*Генератор* – машина, преобразующая механическую энергию в электрическую.

*Двигатель* – машина, преобразующая электрическую энергию в механическую.

Электрические машины обладают свойством обратимости. Т.е. любая электрическая машина может быть использована как в качестве двигателя, так и в качестве генератора.

*Преобразователи* – машины, преобразующие электрическую энергию одного рода тока, в энергию другого рода тока.

В зависимости от рода тока электроустановки, в которой должна работать электрическая машина, они делятся на машины *постоянного* и *переменного* тока. Машины переменного тока могут быть как *однофазными* и *многофазными*. Наиболее широкое применение нашли трехфазные *синхронные* и *асинхронные* машины.

**Принцип действия** электрических машин основан на использовании законов электромагнитной индукции и электромагнитных сил.

Асинхронный двигатель **сконструировал** М.О. Доливо – Добровольский

#### Строение:

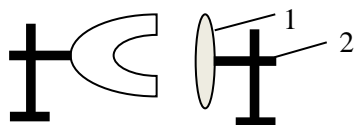


$$n_1 = \frac{60 \cdot f_1}{p}$$

f - частота  
p - число пар обмоток  
n - скорость МП(число оборотов в минуту)

Если ротор вращается со скоростью не равной скорости вращения МП ( $n_1 \neq n_2$ ), то такая скорость называется *асинхронной*.

Работа асинхронного двигателя основана на явлении, называемом диск Араго – Ленца:



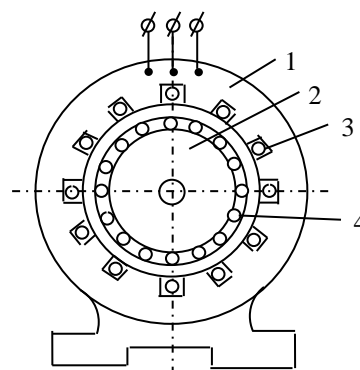
1. – медный диск  
2. - ось

Вращаем магнит. Диск вращается в том же направлении. Это объясняется тем, что магнитные линии поля магнита пронизывают диск и индуцируют в нем вихревые токи. При взаимодействии вихревых токов с МП возникает сила, приводящая диск во вращение. По правилу Ленца направление индуцированного тока таково, что он противодействует причине, его вызвавшей. Вихревые токи в диске стремятся остановить магнит, но, не имея возможность это сделать, приводят диск во вращение так, что он следует за магнитом. При этом скорость вращения диска всегда меньше, чем скорость вращения магнита.

#### Устройство асинхронного двигателя.

Схема устройства.

1. статор
2. ротор
3. обмотка статора
4. обмотка ротора

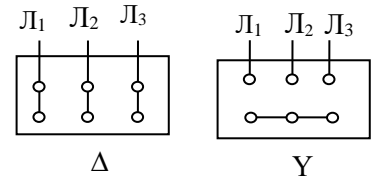


Соединение зажимов.

$\Delta$  - для более низких напряжений

$Y$  – для более высоких напряжений

В зависимости от типа обмотки асинхронные машины могут быть с фазным и короткозамкнутым ротором.



Фазная обмотка ротора – проводники соответствующим образом

соединены между собой, образуя трехфазную систему. Обмотки трех фаз соединены звездой. Начало этих обмоток подключены к трем контактными медными кольцам, укрепленным на валу ротора.

Кольца изолированы друг от друга и от вала и вращаются вместе с ротором. При вращении колец поверхности их скользят по угольным или медным щеткам, неподвижно укрепленным над кольцами.

Обмотка ротора может быть замкнута на какое – либо сопротивление или накоротко при помощи указанных выше щеток.

Короткозамкнутая обмотка ротора выполнена по типу *белчьего колеса*.



В пазах ротора укладывают массивные стержни, соединенные на торцовых сторонах медными кольцами. Такая обмотка всегда замкнута накоротко и включение сопротивлений в нее невозможно.

Двигатели:	Достоинства:
Двигатели с короткозамкнутым ротором	Проще и надежнее в эксплуатации.
Двигатели с фазным ротором	Обладают лучшими пусковыми и регулировочными свойствами.

Асинхронный двигатель.

Достоинства:	Недостатки:
1. Простота конструкции и обслуживания	1. Низкий коэффициент мощности – это объясняется большим потреблением реактивной мощности, которая необходима для возбуждения МП. Магнитный поток встречает на своем пути воздушный зазор между статором и ротором, который в большой степени увеличивает магнитное сопротивление, а следовательно и потребляемую двигателем реактивную мощность.
2. Дешевы	

### Обмотки машин переменного тока.

В обмотке машин создается ЭДС и происходит процесс преобразования энергии.

Типы обмоток: изготавливают:

1. Катушечные – из изолированного медного или алюминиевого провода круглого поперечного сечения
  2. Стержневые
  3. Специальные
- из шин прямоугольного поперечного сечения

Конструктивно обмотки могут быть выполнены:

1. В зависимости от расположения их в пазах однослойными и двухслойными
2. В зависимости от их изготовления – ручными и шаблонными
3. В зависимости от числа пазов на полюс и фазу  $q$  – с целым и дробным числом.

Обмотки могут быть:

1. Однофазными
2. Многофазными.

### Работа асинхронного двигателя под нагрузкой.

$$n_2 < n_1$$

$n_2$  – число оборотов ротора

$n_1$  – число оборотов МП

$$n_s = n_1 - n_2 \text{ (об/мин)}$$

МП скользит относительно ротора с числом оборотов  $n_s$

Относительное отставание ротора от вращающегося МП статора характеризуется скольжением S.

$$S = \frac{n_s}{n_1} = \frac{n_1 - n_2}{n_1}$$

$$S\% = \frac{n_1 - n_2}{n_1} \cdot 100\%$$

(если  $n_2 = 0$ , то  $S = 1(100\%)$ )

(если  $n_2 = n_1$ , то  $S = 0$ )

(При холостом ходе  $S \approx 0$ )

$$n_2 = n_1 - n_s = n_1 \cdot (1 - S) = \frac{60 \cdot f_1}{p} \cdot (1 - S)$$

Скорость вращения ротора

$M_{вр} = M_{тор}$  - двигатель будет работать устойчиво с постоянной скоростью вращения ротора при равновесии моментов

$M_{вр}$  – вращающий момент двигателя

$M_{тор}$  – тормозной момент на валу двигателя

Любой нагрузке машины соответствует определенное  $n_2$  и  $S$

Если нагрузку на валу машины увеличить, то увеличится  $M_{тор}$  нарушено равновесие  $M_{тор} \neq M_{вр}$ . Это приведет к понижению  $n_2$  и увеличению  $S$  следовательно, увеличится  $E_2$ ,  $I_2$ ,  $M_{вр}$  и это будет происходить до тех пор пока  $M_{вр} = M_{тор}$ .

Если нагрузку на валу машины уменьшить, то уменьшится  $M_{тор}$  нарушено равновесие  $M_{тор} \neq M_{вр}$  Это приведет к повышению  $n_2$  и понижению  $S$  следовательно, уменьшается  $E_2$ ,  $I_2$ ,  $M_{вр}$  и это будет происходить до тех пор пока  $M_{вр} = M_{тор}$ .

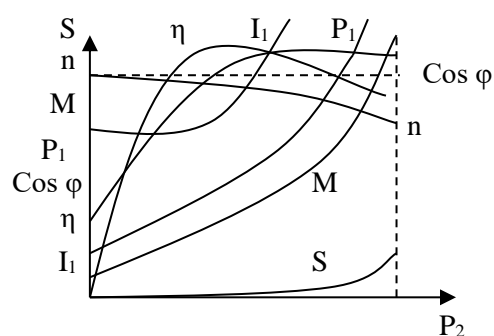
При неизменном напряжении сети будет и неизменна ЭДС обмотки статора. Магнитный поток в воздушном зазоре машины при любом изменении нагрузки остается постоянным.

При увеличении силы тока в обмотке ротора увеличивается сила тока в обмотке статора.

### Рабочие характеристики асинхронного двигателя.

Рабочие характеристики асинхронного двигателя представляют собой зависимости скольжения  $S$ , числа оборотов ротора  $n_2$ , развиваемого момента  $M$ , потребляемого тока  $I_1$ , расходуемой мощности  $P_1$ , коэффициента мощности  $\cos \phi$ , и КПД  $\eta$ , от полезной мощности  $P_2$  на валу машины.

Эти характеристики снимаются при естественных условиях работы двигателя, т.е. двигатель нерегулируемый, частота  $f_1$  и  $U_1$  напряжение сети остаются постоянными, а изменяется только нагрузка на валу двигателя.



### Пуск в ход асинхронного двигателя.

При включении асинхронного двигателя в сеть переменного тока по обмоткам его статора и ротора будут протекать токи, в несколько раз больше номинальных. При увеличении числа оборотов ротора скольжение уменьшается, что приводит к уменьшению ЭДС и тока в обмотке ротора. Это, в свою очередь вызывает уменьшение тока в обмотке статора.

Большой пусковой ток нежелателен как для двигателя, так и для источника тока, от которого двигатель получает энергию. (Потому что при частых пусаках большой пусковой ток приводит к резкому повышению температуры обмоток двигателя, что может вызвать преждевременное старение изоляции. В сети при больших токах понижается напряжение, которое оказывает влияние на работу других приемников энергии, включенных в эту же сеть.)

Прямой пуск двигателя непосредственным включением его в сеть допускается только в том случае, когда мощность двигателя намного меньше мощности источника тока, питающего сеть.

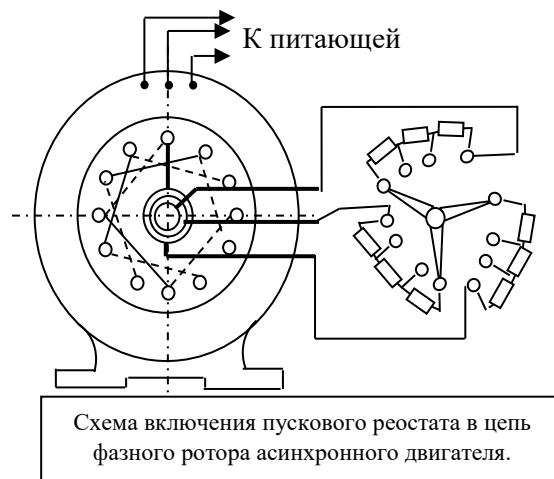


Схема включения пускового реостата в цепь фазного ротора асинхронного двигателя.

Для понижения напряжения на время пуска двигатель включают в сеть через понижающий автотрансформатор. При вращении ротора с нормальной скоростью двигатель переключают на полное напряжение сети. Недостатком такого способа пуска двигателя в ход является резкое уменьшение пускового момента. Т.о., понижение напряжения допустимо при пуске двигателя без нагрузки или при малых нагрузках, когда пусковой момент может быть небольшим. Часто применяют

пуск в ход двигателя посредством переключения обмоток статора со звезды на треугольник(см. рис.). В момент пуска обмотки статора соединяют звездой, а после того как двигатель разовьет скорость, близкую к нормальной, их переключают треугольником.

### Однофазные асинхронные двигатели.

Однофазные асинхронные двигатели широко применяют при небольших мощностях (до 1 – 2 кВт). Такой двигатель отличается от обычного трехфазного двигателя тем, что на статоре его помещается однофазная обмотка. Поэтому любой трехфазный асинхронный двигатель может быть использован в качестве однофазного. Ротор однофазного асинхронного двигателя может иметь фазную или короткозамкнутую обмотку. Особенностью однофазных асинхронных двигателей является отсутствие начального или пускового момента, т.е. при включении такого двигателя в сеть ротор его будет оставаться неподвижным. Если же под действием какой - либо внешней силы вывести ротор из состояния покоя, то двигатель будет развивать вращающий момент. Недостаток однофазных асинхронных двигателей отсутствие начального момента. Поэтому они всегда снабжаются пусковым устройством.

Наиболее простым пусковым устройством являются две обмотки, помещенные на статоре, сдвинутые друг относительно друга на половину полюсного деления ( $90^0$  электрических). Эти обмотки катушек питаются от симметричной двухфазной сети, т.е. напряжения, приложенные к обмоткам катушек, равны между собой и сдвинуты на четверть периода по фазе. В этом случае токи, протекающие по катушкам, окажутся так же сдвинутыми по фазе на четверть периода, что в дополнение к пространственному сдвигу катушек дает возможность получить вращающееся МП. При наличии вращающегося МП двигатель развивает пусковой момент.

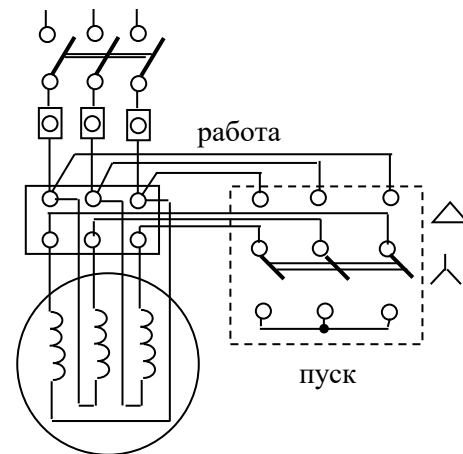
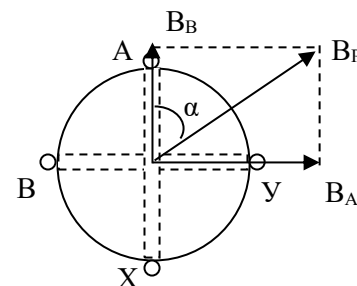
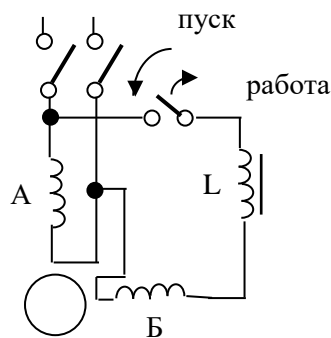


Схема пуска в ход асинхронного двигателя с короткозамкнутым ротором переключением обмоток со звезды на треугольник

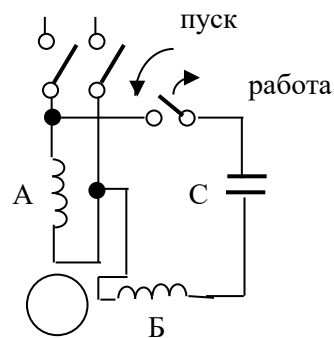


МП симметричной двухфазной системы катушек

Схема пуска однофазного двигателя при включении в цепь пусковой обмотки;  
а – индуктивности, б - емкости



а)



б)

**КВАНТОВАЯ ФИЗИКА.**  
**Вариант 1** **Часть А**

№	Содержание
А 1	<b>Как называется явление испускание электронов веществом под действием света?</b> 1) электролиз                      2) фотосинтез                      3) фотоэффект                      4) ионизация.
А 2	<b>Как называется минимальная порция энергии, которую поглощает атом?</b> 1) джоуль                      2) вольт                      3) электрон-вольт                      4) квант
А 3	<b>Фотоны какого света обладают меньшей энергией?</b> 1) красного                      2) жёлтого                      3) зелёного                      4) фиолетового
А 4	<b>Какими частицами бомбардировали атом в опыте Резерфорда?</b> 1) электронами                      2) альфа-частицами                      3) фотонами                      4) протонами
А 5	<b>Электрон в атоме переходит на более удалённую орбиту:</b> 1) при поглощении атомом энергии                      2) при излучении атомом энергии 3) самопроизвольно                      4) при поглощении и излучении атомом энергии
А 6	<b>Что представляют собой альфа-лучи?</b> 1) поток электронов                      2) поток ядер гелия                      3) поток протонов 4) короткие электромагнитные волны
А 7	<b>Что представляют собой гамма-лучи?</b> 1) поток электронов                      2) поток ядер гелия                      3) поток протонов 4) короткие электромагнитные волны
А 8	<b>Какие лучи не отклоняются в магнитном поле?</b> 1) альфа – лучи                      2) бета- лучи                      3) гамма- лучи                      4) альфа-лучи и бета-лучи
А 9	<b>Какие из перечисленных явлений объясняют при помощи квантовой теории?</b> 1) интерференция                      2) дифракция                      3) дисперсия                      4) фотоэффект
А 10	<b>От частоты падающего на металл излучения зависит:</b> 1) количество выбитых электронов                      2) только скорость выбитых электронов 3) скорость и кинетическая энергия выбитых электронов                      4) ничего не зависит
А 11	<b>Явление фотоэффекта будет наблюдаться, если частота падающего излучения</b> 1) больше частоты «красной границы»                      3) больше или равна частоте «красной границы» 2) меньше частоты «красной границы»                      4) меньше или равна частоте «красной границы»
А 12	<b>Какое из перечисленных веществ создаёт линейчатый спектр излучения?</b> 1) раскалённый металл                      2) сильно нагретый атомарный газ 3) расплавленный металл                      4) плазма
А 13	<b>Определите число протонов и нейтронов в ядре алюминия <math>{}_{13}\text{Al}^{27}</math>.</b> 1) протонов 13, нейтронов 14                      2) протонов 14, нейтронов 27 3) протонов 14, нейтронов 13                      4) протонов 14, нейтронов 40
А 14	<b>Нейтрон:</b> 1) имеет заряд, но не имеет массы                      2) имеет массу, но не имеет заряда 3) имеет массу и заряд                      4) не имеет ни заряда, ни массы
А 15	<b>В качестве горючего в ядерном реакторе применяется</b> 1) вода                      2) графит                      3) уран                      4) бор

**Часть В**

№	Содержание
В 1	Вычислите энергию фотонов красного света частотой $0,48 \cdot 10^{15}$ Гц, при поглощении которых в зелёных листьях растений происходит фотосинтез. ( $1\text{эВ} = 1,6 \cdot 10^{-19}$ Дж; $h = 6,63 \cdot 10^{-34}$ Дж·с) Ответ выразите в эВ, округлив до целого числа.
В 2	Фотон с энергией 5 эВ выбивает с поверхности вещества электрон. Определите кинетическую энергию электрона, если его работа выхода равна 2 эВ. Ответ выразите в эВ.
В 3	Какая частица испускается при ядерной реакции? ${}_{13}^{27}\text{Al} + {}_2^4\text{He} \rightarrow {}_{15}^{30}\text{P} + X$
В 4	Какая частица вызывает расщепление ядра лития? ${}_{3}^7\text{Li} + X \rightarrow {}_2^4\text{He} + {}_2^4\text{He}$
В 5	При каком распаде изотоп плутония ${}_{94}^{239}\text{Pu}$ превращается в изотоп урана ${}_{92}^{235}\text{U}$ ? ${}_{94}^{239}\text{Pu} \rightarrow {}_{92}^{235}\text{U} + X$