

Группа № 42

Преподаватель: Комлева М.Н.

Задание: изучить теоретический материал на тему «Многогранники». Сделать опорный конспект.

Глава 6. МНОГОГРАННИКИ

6.1. Общие сведения о многогранниках

Одним из видов пространственных форм являются многогранники – замкнутые пространственные фигуры, ограниченные плоскими многоугольниками. Эти многоугольники образуют грани; общие стороны многоугольников называются *ребрами*; вершины многогранных углов, образованных его гранями, сходящихся в одной точке – *вершинами* многогранника.

Если вершины и ребра многогранника находятся по одну сторону от плоскости любой его грани, то многогранник называют выпуклым.

Наибольший практический интерес представляют собой призмы, пирамиды и правильные многогранники (тела Платона).

Призма – многогранник, две грани которого представляют равные многоугольники с взаимно параллельными сторонами (основаниями). Ребра, не принадлежащие основаниям и параллельные друг другу, называют боковыми. Призму, ребра которой перпендикулярны к основаниям, называют *прямой*. Прямая призма называется *правильной*, если ее основаниями являются правильные многоугольники.

Пирамида – многогранник, одна грань которого плоский n -угольник (основание), а остальные грани являются треугольниками с общей вершиной. Если основанием пирамиды является правильный многоугольник и высота ее проходит через вершину этого многоугольника, пирамиду называют *правильной*.

Многогранник называют *правильным*, если его грани представляют собой правильные и равные многоугольники. Гранями правильных многогранников могут быть только правильные треугольники, четырехугольники (квадраты) и пятиугольники.

Существует пять видов правильных многогранников (рис. 6.1):

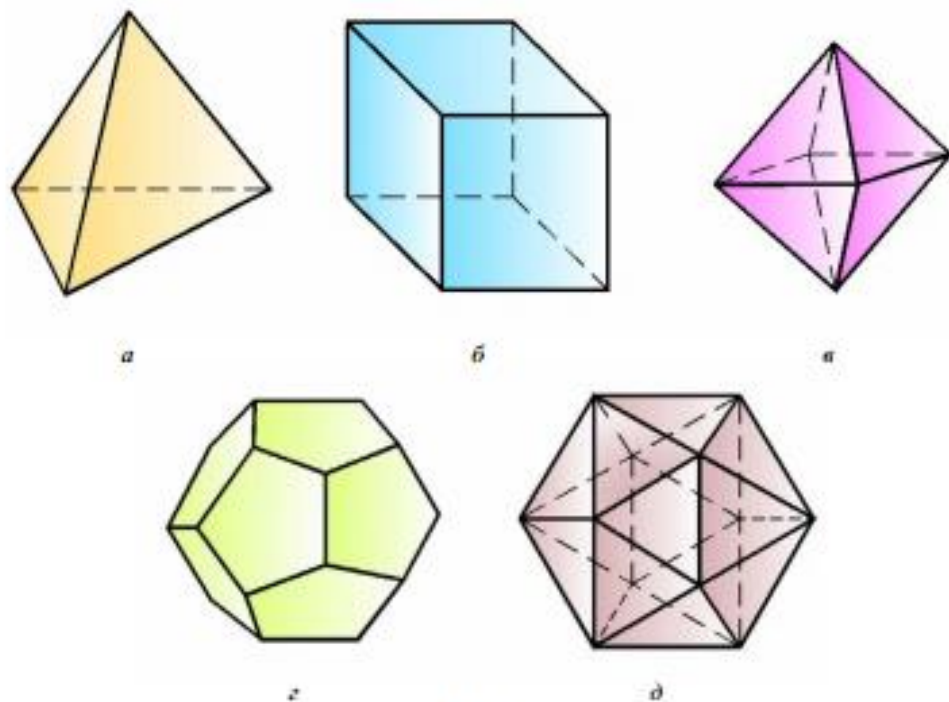


Рис. 6.1

- 1) правильный четырехгранник (тетраэдр) ограничен 4-мя равными правильными треугольниками. Представляет собой правильную пирамиду, в качестве основания которой может быть выбрана любая из 4-х граней (рис. 6.1, a);

- 2) правильный шестигранник (гексаэдр) ограничен 6-ю равными квадратами – это куб. Представляет собой частный случай правильной призмы (рис. 6.1, б);
- 3) правильный восьмигранник (октаэдр) ограничен 8-ю равносторонними и равными треугольниками (рис. 6.1, в);
- 4) правильный двенадцатигранник (додекаэдр) ограничен 12-ю правильными и равными пятиугольниками (рис. 6.1, г);
- 5) правильный двадцатигранник (икосаэдр) ограничен 20-ю равносторонними и равными треугольниками (рис. 6.1, д).

У всякого выпуклого многогранника число граней (Γ) плюс число вершин (B) минус число ребер (P) равно двум, т.е. $\Gamma + B - P = 2$.

6.2. Точка и прямая линия на поверхности многогранника

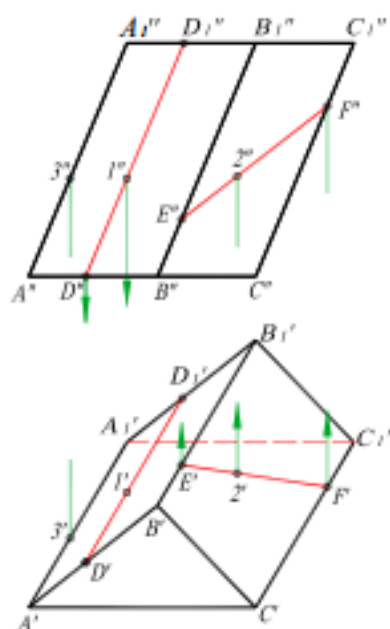


Рис. 6.2

Грани многогранника представляют собой плоскости. Поэтому построение точек и прямых на поверхности многогранника сводится к построению точек и прямых линий на плоскости.

Точки на гранях призмы и пирамиды строятся при помощи вспомогательных прямых, принадлежащих соответствующим плоскостям граней.

Чтобы определить по данной проекции $1''$ точки 1, лежащей на грани AA_1BB_1 наклонной призмы, горизонтальную проекцию $1'$ (рис. 6.2), проводим через точку $1''$ фронтальную проекцию вспомогательной прямой DD_1 , параллельную ребрам призмы. Определив горизонтальную проекцию DD_1' вспомогательной прямой, по линии связи найдем горизонтальную проекцию $1'$.

Фронтальная проекция $2''$ точки 2, лежащей на грани BB_1CC_1 , построена с помощью вспомогательной прямой EF , проведенной через проекцию $2'$. Недостающую проекцию точки 3, расположенную на ребре AA_1 , определим с помощью линии связи.

Нахождение недостающих проекций точек, находящихся на боковой поверхности прямой призмы (рис. 6.3) упрощается, т.к. боковые грани призмы являются горизонтально-проецирующими плоскостями. Так горизонтальная проекция $1'$ точки 1, расположенной на грани AA_1BB_1 находится на отрезке $A'B'$ ($A_1'B_1'$). Профильную проекцию точки 1 определим с помощью линий связи.

Горизонтальная проекция $2'$ точки 2, расположенной на боковом ребре BB_1 совпадает с горизонтальной проекцией этого ребра. Профильную проекцию точки 2 построим при помощи горизонтальной линии связи.

На рис. 6.4 показано построение недостающих проекций точек, находящейся на боковой поверхности пирамиды $SABC$. Фронтальная проекция $1''$ точки 1, расположенная на грани SBC , представляющей собой профильно-проецирующую плоскость, построена с помощью линий связи.

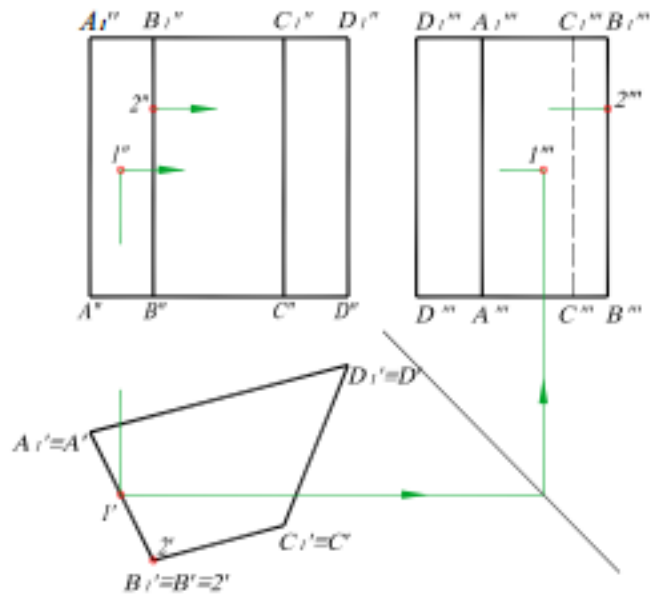
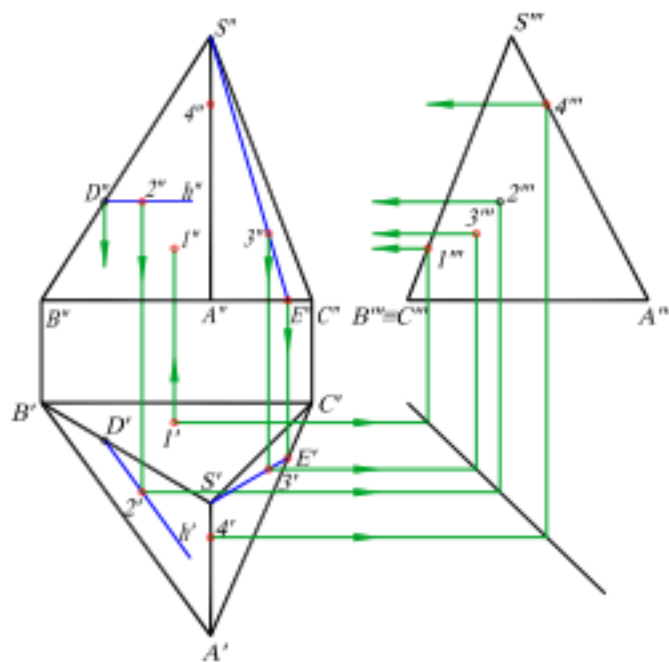


Рис. 6.3

Чтобы определить по заданной проекции $2''$ точки 2, лежащей на грани SAB , проекцию $2'$ (рис. 6.4), используем горизонталь h . Фронтальная проекция горизонтали h'' проведена через проекцию $2''$ до пересечения с проекцией $B''S''$ ребра BS в точке D'' . Горизонтальная проекция h' горизонтали h проходит через точку D' параллельно проекции $A'B'$ стороны AB .



Чтобы определить по заданной проекции $3''$ точки 3, расположенной на грани SAC , проекцию $2'$ используем прямую SE . Фронтальная проекция $S'E''$ проведена через проекцию $3''$. Построив горизонтальную проекцию $S'E'$ по линии связи найдем $3'$. Фронтальная проекция 4'' точки 4, расположенная на ребре SA , построена с помощью линий связи сначала на профильной проекции ребра $S''A''$, а затем на фронтальной $S'A'$.

6.3. Пересечение многогранников плоскостью. Развертка поверхности многогранника

6.3.1. Общие сведения

При пересечении многогранника плоскостью в сечении получается многоугольник, вершинами которого являются точки пересечения ребер многогранника плоскостью, а сторонами – отрезки прямых, по которым грани многогранника пересекаются этой плоскостью.

Определение вершин многоугольника сводится к построению точек пересечения прямых (ребер многогранника) с плоскостью – *способ ребер*.

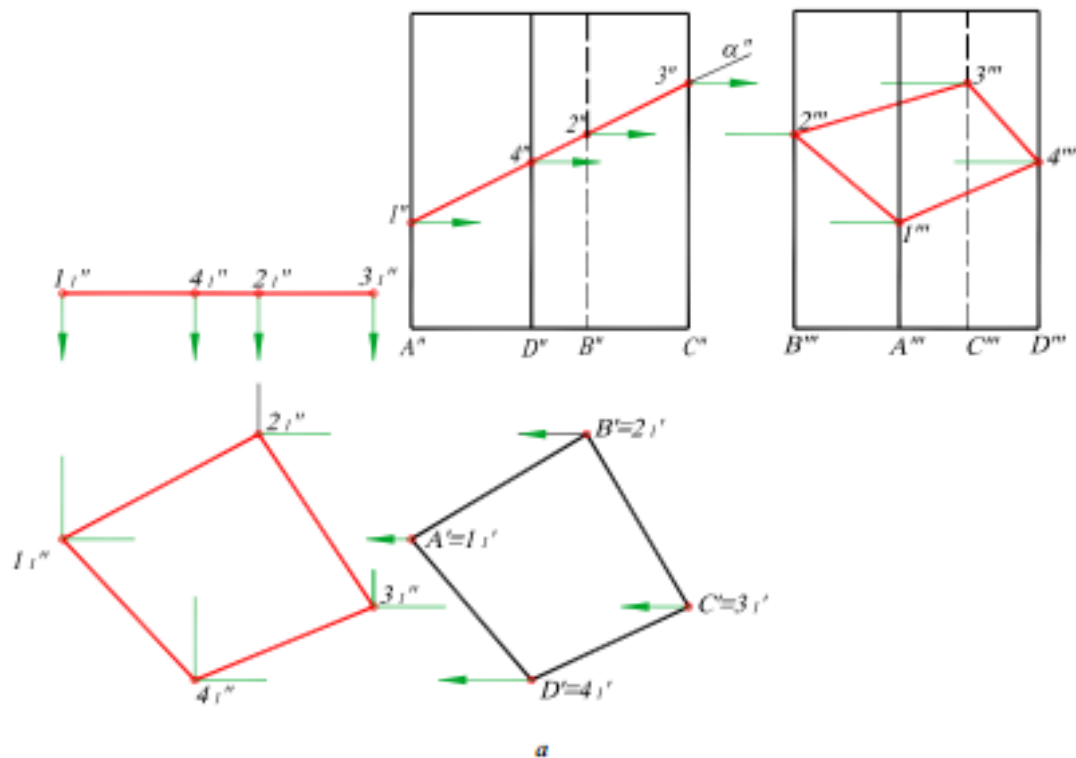
При определении сторон многоугольника решаются задачи на пересечение двух плоскостей – *способ граней*.

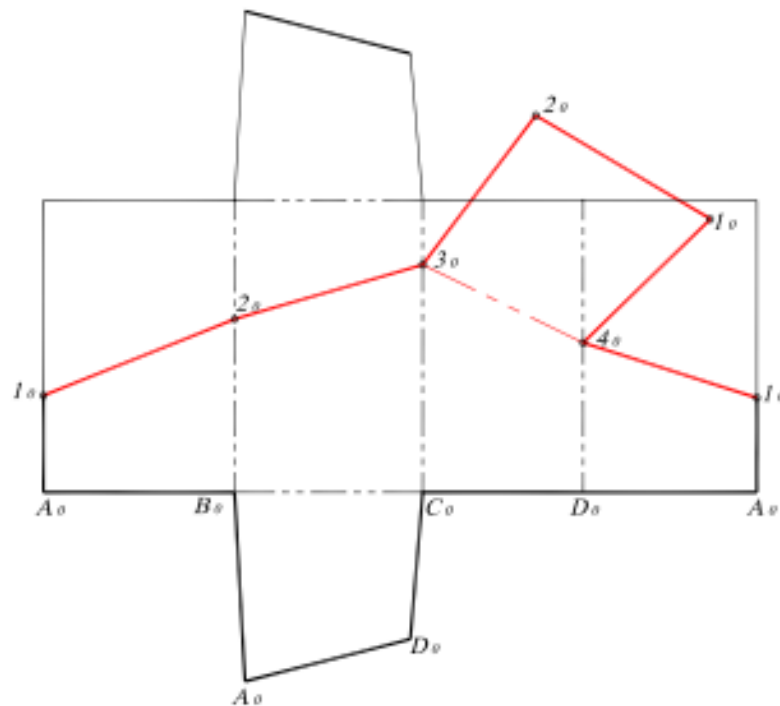
Разверткой называется фигура, полученная при совмещении поверхности геометрического тела с плоскостью (без наложения элементов поверхности друг на друга).

Развертки необходимы при изготовлении изделий из листового материала.

6.3.2. Пересечение многогранника проецирующей плоскостью

На рис. 6.5, а показано построение проекций линии пересечения прямой четырехугольной призмы фронтально-проецирующей плоскостью α .





б
Рис.6.5

Пересечение следа – проекции α'' с фронтальными проекциями боковых ребер призмы дает проекции $1''$, $2''$, $3''$, $4''$ вершин многоугольника сечения. Горизонтальные проекции этих вершин совпадают с «вырожденными» проекциями соответствующих ребер, так как призма прямая. Профильные проекции $1'''$, $2'''$, $3'''$, $4'''$ вершин определим при помощи горизонтальных линий связи на соответствующих проекциях ребер призмы.

Натуральная величина многоугольника сечения найдена способом плоскопараллельного перемещения. Переместим сечение в горизонтальное положение. Проекция $1_1'-2_1'-3_1'-4_1'$ – натуральная величина многоугольника сечения.

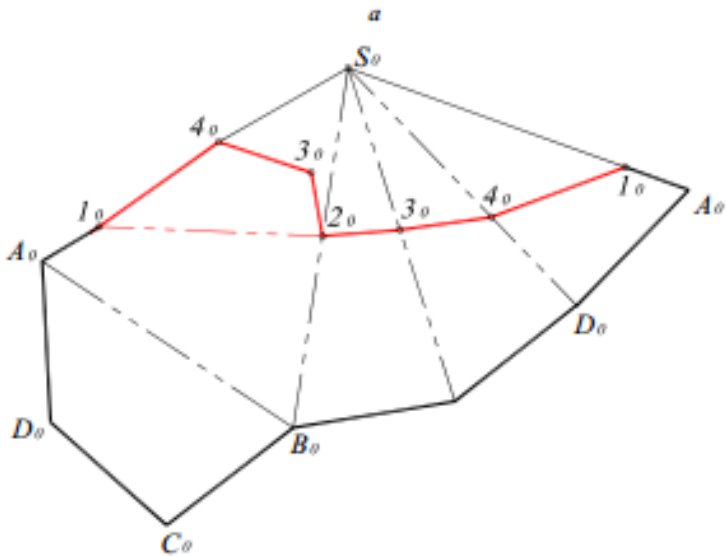
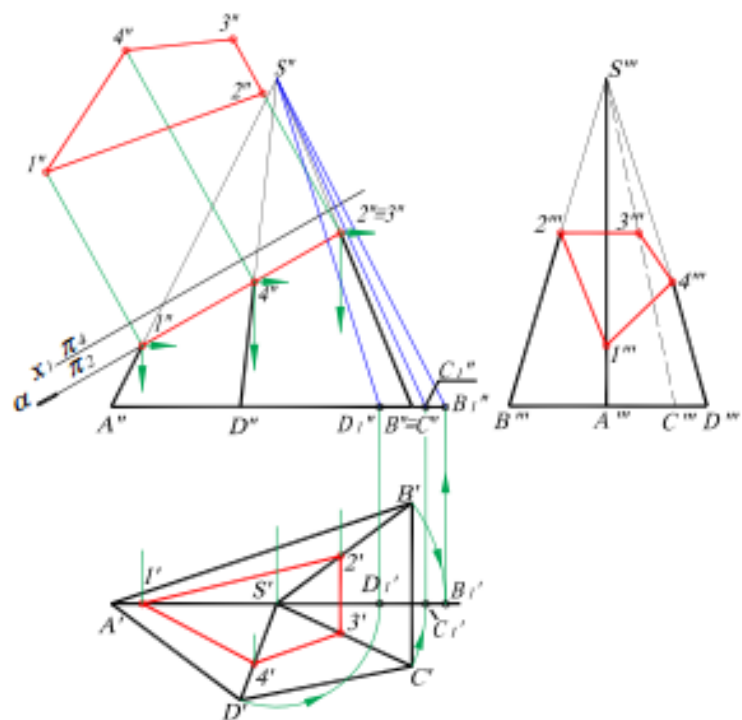
Развертка боковой поверхности призмы состоит из четырех прямоугольников, у которых одна сторона равна высоте призмы, а другие стороны равны сторонам основания призмы. Достроив к сторонам прямоугольника верхнее и нижнее основание призмы, получим полную развертку ее поверхности (рис. 6.5, б).

Для построения развертки боковой поверхности усеченной призмы наносим на развертку точки $1*$, $2*$, $3*$, $4*$, расположенные на соответствующих ребрах. Чтобы получить полную развертку усеченной части призмы, к одному из участков линии пересечения (3-4) пристраиваем натуральную величину сечения.

Развертку усеченной части призмы обводим сплошной толстой основной линией, линии сгиба – на развертке – штрихпунктирной с двумя точками линией.

На рис. 6.6, а приведено построение проекций линии пересечения четырехугольной пирамиды $SABC$ фронтально-проецирующей плоскостью α

Фронтальные проекции $1''2''3''4''$ вершин многоугольника сечения находятся в пересечении следа-проекции α'' плоскости α с фронтальными проекциями боковых ребер пирамиды. Проекция $2''$ и $3''$ точек 2 и 3, лежащих на ребрах SB и SC , совпадают, так как грань SBC является фронтально-проецирующей плоскостью. Горизонтальные и профильные проекции точек 1, 2, 3, 4 определяются по линиям связи на соответствующих ребрах пирамиды.



6
Рис. 6.6

Натуральная величина многоугольника сечения найдена способом перемены плоскостей проекций. Это четырехугольник $1^{IV} 2^{IV} 3^{IV} 4^{IV}$.
 Развертка боковой поверхности пирамиды состоит из четырех треугольников – боковых граней пирамиды.
 Одна из сторон треугольников определяется величиной, соответствующей горизонтальной проекции ребра основания пирамиды, поскольку основание пирамиды занимает горизонтальное положение.
 Из боковых ребер пирамиды ребро AS параллельно фронтальной плоскости и проекция $A''S''$ - его истинная величина. Для определения натуральной величины других бо-

ковых ребер используем способ вращения вокруг оси, проходящей через вершину S перпендикулярно плоскости π_1 .

Поворачиваем ребра SB , CS , SD до положения, параллельного плоскости π_2 . Длины проекций $S''B_1$, $C''S_1$, $S''D_1$ являются натуральными длинами соответствующих ребер.

На рис. 6.6, б представлено построение полной развертки усеченной части пирамиды. Вначале на плоскости чертежа строим треугольники – боковые грани пирамиды – по трем сторонам, последовательно пристраивая треугольники друг к другу боковыми ребрами. Пристроив к стороне $A \cdot B \cdot$ одного из треугольников четырехугольное основание пирамиды, получим полную развертку ее поверхности.

Чтобы выделить на развертке усеченную часть пирамиды, находим положение вершины $1 \cdot$ фигуры сечения на ребре $A \cdot B \cdot$. Зная натуральную величину многоугольника сечения $1^{IV} 2^{IV} 3^{IV} 4^{IV}$, последовательно засекаем на ребре развертки точки $2 \cdot, 3 \cdot$ и $4 \cdot$, используя величину сторон многоугольника сечения. Полученные на развертке точки соединяем отрезками прямых. Пристраиваем затем натуральную величину сечения $1^{IV} 2^{IV} 3^{IV} 4^{IV}$ к одному из участков линии пересечения ($1 \cdot 2 \cdot$). Полученную полную развертку поверхности усеченной пирамиды обводим сплошной толстой основной линией, а линии сгиба – штрихпунктирной с двумя точками линией.

7.7. Построение точек, лежащих на геометрических телах и поверхностях

Точка принадлежит поверхности в том случае, когда она находится на линии, принадлежащей этой поверхности. В качестве таких линий могут быть выбраны образующие, параллели, меридианы и др.

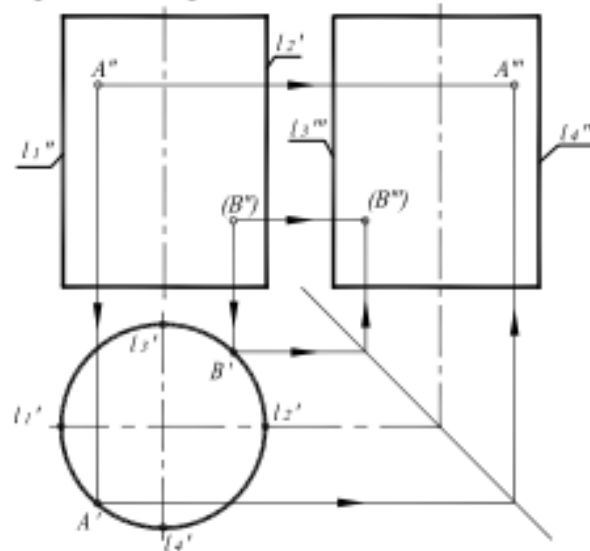


Рис. 7.35

Поверхности цилиндра вращения (рис. 7.35) является горизонтально проецирующей, образующие цилиндра перпендикулярны горизонтальной плоскости проекций, вследствие чего поверхность цилиндра проецируется на эту плоскость окружностью.

Горизонтальные проекции точек A и B (A' и B') лежат на окружности. Профильные проекции этих точек A'' и B'' находятся при помощи линий.

Очерковые образующие цилиндра разделяют фронтальную и профильные проекции на видимую и невидимые части. Так образующие L_1 и L_2 делят цилиндрическую поверхность на видимую спереди и невидимую, образующие L_3 и L_4 на видимую слева и невидимую. Невидимые проекции точек указаны в скобках.

Конус вращения является также и линейной поверхностью, поэтому для построения точек на его поверхности можно использовать и образующие и параллели.

На рис. 7.36, а показано построение горизонтальной A' и профильной A'' проекций точки A по заданной фронтальной проекции A'' .

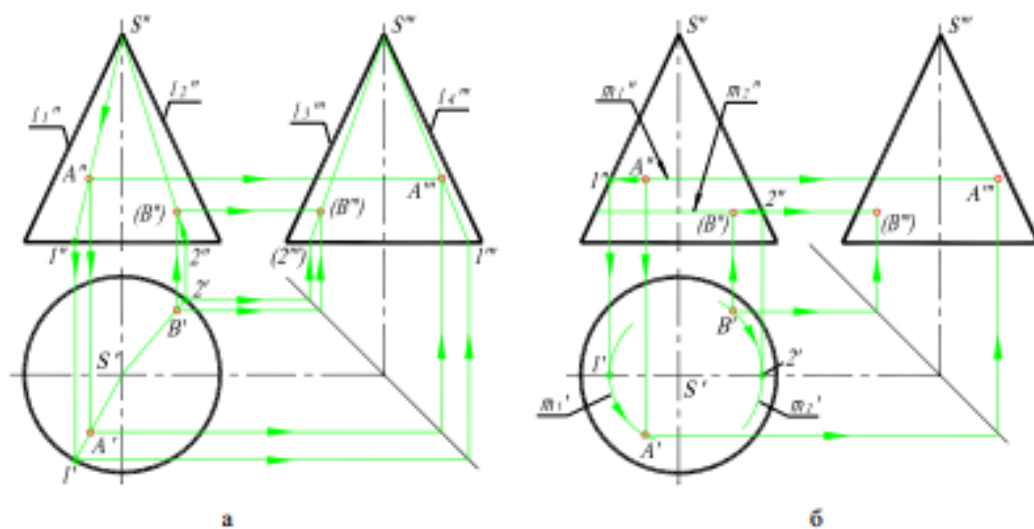


Рис. 7.36

Если задана горизонтальная проекция B' точки B , то построение начинается с проведения горизонтальной проекции $S'2'$ образующей $S2$, на которой находится точка B . Определить фронтальную проекцию $S''2''$ этой образующей, по линиям связи находим фронтальную проекцию B'' точки B , а затем и профильную B''' .

Образующие L_1 и L_2 разделяют коническую поверхность на видимую спереди и невидимую, а образующие L_3 и L_4 на видимую слева и невидимую.

Проекция B'' и B''' находятся на невидимой части конуса. Горизонтальная проекция поверхности конуса является видимой.

На рис. 7.36, б показано построение недостающих проекций точек A и B при помощи параллелей. Через заданные проекции A'' и B' проводятся проекции m''_1 и m'_2 параллелей m_1 и m_2 . Используя т.1 и 2, лежащие на очерковых образующих, определим положение проекций m'_1 и m''_2 проведенных параллелей. По линиям связи определим положение проекций A' и A'' точки A и проекций B'' и B''' точки B .

